

OPEL Vivaro Van



Cenik velja za vozila modelskega leta J0.

Za izračun in konkretno ponudbo se oglasite pri vašem pooblaščenem trgovcu z vozili Opel.

Datum izdaje: 12. april 2024

Opel Vivaro Van - Modeli

Izvedba	Motor	Menjalnik	Vrsta goriva	Moč (kW/KM)	Verzija	Cena z DDV	Popust z Opel financiranjem	MPC s popustom na Opel financiranje
Vivaro Van M	1.5 Dizel Start/Stop	6-st. ročni	Dizel	88 kW / 120 KM	2GK0F2NP7KB0A0J0	27 990,00	2 000,00	25 990,00
Vivaro Van M	2.0 Dizel	6-st. ročni	Dizel	107 kW / 145 KM	2GK0F2NWR6B0A0J0	29 590,00	2 000,00	27 590,00
Vivaro Van M	2.0 Dizel Start / Stop	6-st. ročni	Dizel	107 kW / 145 KM	2GK0F2NWRKB0A0J0	29 590,00	2 000,00	27 590,00
Vivaro Van M	2.0 Dizel Start / Stop	8-st. avtomatski	Dizel	107 kW / 145 KM	2GK0F2NWR1B0A0J0	30 990,00	2 000,00	28 990,00
Vivaro Van M	2.0 Dizel Start / Stop	8-st. avtomatski	Dizel	130 kW / 180 KM	2GK0F2NWQ1B0A0J0	32 590,00	2 000,00	30 590,00
Vivaro Van L	2.0 Dizel	6-st. ročni	Dizel	107 kW / 145 KM	2GK0F3NWR6B0A0J0	30 690,00	2 000,00	28 690,00
Vivaro Van L	2.0 Dizel Start / Stop	6-st. ročni	Dizel	107 kW / 145 KM	2GK0F3NWRKB0A0J0	30 690,00	2 000,00	28 690,00
Vivaro Van L	2.0 Dizel Start / Stop	8-st. avtomatski	Dizel	107 kW / 145 KM	2GK0F3NWR1B0A0J0	32 090,00	2 000,00	30 090,00
Vivaro Van L	2.0 Dizel Start / Stop	8-st. avtomatski	Dizel	130 kW / 180 KM	2GK0F3NWQ1B0A0J0	33 690,00	2 000,00	31 690,00
Van z dvojno kabino in fiksno steno M	2.0 Dizel	6-st. ročni	Dizel	107 kW / 145 KM	2GK0F7NWR6B0A0J0	32 490,00	2 000,00	30 490,00
Van z dvojno kabino in fiksno steno M	2.0 Dizel Start / Stop	6-st. ročni	Dizel	107 kW / 145 KM	2GK0F7NWRKB0A0J0	32 490,00	2 000,00	30 490,00
Van z dvojno kabino in fiksno steno M	2.0 Dizel Start / Stop	8-st. avtomatski	Dizel	107 kW / 145 KM	2GK0F7NWR1B0A0J0	33 890,00	2 000,00	31 890,00
Van z dvojno kabino in fiksno steno M	2.0 Dizel Start / Stop	8-st. avtomatski	Dizel	130 kW / 180 KM	2GK0F7NWQ1B0A0J0	35 490,00	2 000,00	33 490,00
Van z dvojno kabino in fiksno steno L	2.0 Dizel	6-st. ročni	Dizel	107 kW / 145 KM	2GK0FLNWR6B0A0J0	33 690,00	2 000,00	31 690,00
Van z dvojno kabino in fiksno steno L	2.0 Dizel Start / Stop	6-st. ročni	Dizel	107 kW / 145 KM	2GK0FLNWRKB0A0J0	33 690,00	2 000,00	31 690,00
Van z dvojno kabino in fiksno steno L	2.0 Dizel Start / Stop	8-st. avtomatski	Dizel	107 kW / 145 KM	2GK0FLNWR1B0A0J0	35 090,00	2 000,00	33 090,00
Van z dvojno kabino in fiksno steno L	2.0 Dizel Start / Stop	8-st. avtomatski	Dizel	130 kW / 180 KM	2GK0FLNWQ1B0A0J0	36 690,00	2 000,00	34 690,00
Van z dvojno kabino in poklopljivo klopjo M	2.0 Dizel	6-st. ročni	Dizel	107 kW / 145 KM	2GK0F6HWR6B0A0J0	33 190,00	2 000,00	31 190,00
Van z dvojno kabino in poklopljivo klopjo M	2.0 Dizel Start / Stop	6-st. ročni	Dizel	107 kW / 145 KM	2GK0F6HWRKB0A0J0	33 190,00	2 000,00	31 190,00
Van z dvojno kabino in poklopljivo klopjo L	2.0 Dizel	6-st. ročni	Dizel	107 kW / 145 KM	2GK0F9HWR6B0A0J0	34 290,00	2 000,00	32 290,00
Van z dvojno kabino in poklopljivo klopjo L	2.0 Dizel Start / Stop	6-st. ročni	Dizel	107 kW / 145 KM	2GK0F9HWRKB0A0J0	34 290,00	2 000,00	32 290,00

Izvedba	Motor	Menjalnik	Vrsta goriva	Moč (kW/KM)	Verzija	Cena z DDV	Popust z Opel financiranjem	MPC s popustom na Opel financiranje
Vivaro Van M	Električni motor s 50 kWh baterijo	avtomatski	Električni	100 kW / 136 KM	2GK0F2NZEFB0A0J0	40 590,00	2 500,00	38 090,00
Vivaro Van M	Električni motor s 75 kWh baterijo	avtomatski	Električni	100 kW / 136 KM	2GK0F2NETFB0A0J0	46 590,00	2 500,00	44 090,00
Vivaro Van L	Električni motor s 50 kWh baterijo	avtomatski	Električni	100 kW / 136 KM	2GK0F3NZEFB0A0J0	41 690,00	2 500,00	39 190,00
Vivaro Van L	Električni motor s 75 kWh baterijo	avtomatski	Električni	100 kW / 136 KM	2GK0F3NETFB0A0J0	47 690,00	2 500,00	45 190,00
Van z dvojno kabino in fiksno steno M	Električni motor s 50 kWh baterijo	avtomatski	Električni	100 kW / 136 KM	2GK0F7NZEFB0A0J0	43 590,00	2 500,00	41 090,00
Van z dvojno kabino in fiksno steno M	Električni motor s 75 kWh baterijo	avtomatski	Električni	100 kW / 136 KM	2GK0F7NETFB0A0J0	49 590,00	2 500,00	47 090,00
Van z dvojno kabino in fiksno steno L	Električni motor s 50 kWh baterijo	avtomatski	Električni	100 kW / 136 KM	2GK0FLNZEFB0A0J0	44 790,00	2 500,00	42 290,00
Van z dvojno kabino in fiksno steno L	Električni motor s 75 kWh baterijo	avtomatski	Električni	100 kW / 136 KM	2GK0FLNETFB0A0J0	50 790,00	2 500,00	48 290,00

Opel Vivaro Van - Standardna oprema

Van

Bočna desna drsna vrata

Dvokrilna prtijažna vrata z odpiranjem do kota 180°, pločevinasta

Halogenska prednja žarometa

Električno nastavljivi in ogrevani zunanji vzvratni ogledali

Zaščita podvozja v predelu motorja (samo z Electric)

Voznikov sedež nastavljiv po višini z naslonom za roko in ledveno oporo, Dvosedežna sovoznikova klop s fiksnim predalom pod sedežem

Volanski obroč z integriranim upravljanjem audio sistema in tempomata (+ prestavni ročici ob volanu "Shift Paddles" v primeru avtomatskega menjalnika)

Jeklena pregradna stena brez okna

Klimatska naprava

Električna vtičnica (12V-120W) pri predalu pred sovoznikom ter levo spodaj v tovornem prostoru pri D stebričku

Radio DAB z 12,7 cm (5") monokromatskim zaslonom na dotik in funkcijo Bluetooth, 1 x USB-A (prenos podatkov&polnjenje) + OpelConnect modul

25,4 cm (10") digitalni informacijski zaslon za voznika (enobarvni)

Štirje zvočniki (2 visokotonca v A stebričku + 2 zvočnika v prednjih vratnih panelih)

Vgrajeni električni polnilnik (tri-fazni), 11kW

Možnost hitrega polnjenja DC 100kW

Kabel "Mode 3" način – trifazni 22 kW v dolžini 6 metrov

Električna parkirna zavora (samo z Electric)

Paket Vidnost (Brisalca s senzorjem za dež, Samodejni vklop luči)

Regulator hitrosti z omejevalnikom hitrosti

Paket za varnost (Sistem s senzorjem za zaznavanje utrujenosti voznika, Samodejno zaviranje v sili, Aktivni sistem ohranjanja vožnje na voznem pasu, Samodejni preklon med kratkimi in dolgimi lučmi, Prepoznavanje prometnih znakov)

Prednji zračni blazini za voznika in sovoznika

Dva zložljiva ključa

Sistem za nadzor tlaka v pnevmatikah

Parkirni pomočnik zadaj

Jeklena platišča 40.6 cm (16"), sredinski kolesni pokrov, pnevmatike 215/65 R16C 106T/109T

Komplet za popravilo pnevmatik

Van z dvojno kabino in poklopljivo klopjo (Van +)

Fiksni okni v drugi vrsti

Trije sedeži v drugi vrsti, Preklopna predelna stena za drugo vrsto

Tla v potniškem prostoru spredaj iz termoplastike in les v barvi v drugi vrsti sedežev

Neдрseča zaščita dna v tovornem delu iz umetne mase

Notranje vzvratno ogledalo

Stranske zračne blazine v prvi vrsti + zavesa za zaščito glave

Van z dvojno kabino in fiksno steno (Van +)

Dodatno zatemnjena zadnja stekla

Fiksni okni v drugi vrsti

Zaščita podvozja v predelu motorja (samo z Electric)

Trije fiksni komfortni sedeži v drugi vrsti, dva naslona za roko, predal pod levim in sredinskim sedežem, Fiksna predelna stena za drugo vrsto

Tla v potniškem prostoru spredaj in zadaj iz termoplastike

Notranje vzvratno ogledalo

Osem zvočnikov (2 visokotonca v A stebričku + 2 zvočnika v prednjih vratnih panelih, 2 visokotonca + 2 zvočnika v panelih v drugi vrsti)

Stranske zračne blazine v prvi vrsti + zavesa za zaščito glave

Opel Vivaro Van - Seznam opreme

Oprema	Van	Van z dvojno kabino in poklopljivo klopjo	Van z dvojno kabino in fiksno steno	Cena z DDV
Paketi in oprema za doplačilo	EUR			
Paket Design M (ne z EO barvami) Prednji in zadnji odbijač v barvi karoserije, ohišji zunanjih vzvratnih ogledal v črni barvi, kljuge vrat ter zaščitni stranski letvi v barvi karoserije, Prednji meglenki, Električno poklopljivi zunanji vzvratni ogledali, Jeklena platišča 43.2 cm (17"), kolesni pokrov polne velikosti	DPD22	0	0	750,00
Paket Design L (ne z EO barvami) Prednji odbijač in zadnji odbijač ob straneh v barvi karoserije, ohišji zunanjih vzvratnih ogledal v črni barvi, kljuge vrat ter zaščitni stranski letvi v barvi karoserije, Prednji meglenki, Električno poklopljivi zunanji vzvratni ogledali, Jeklena platišča 43.2 cm (17"), kolesni pokrov polne velikosti	DPD69	0	0	750,00
Paket Udobje Ogrevan usnjen volanski obroč, Črne vratne plošče, Zaprt zgornji osrednji prostor za shranjevanje in zaprt spodnji predal za rokavice, Okrasni zaključni elementi Liquid Paladium na sredinskem delu armaturne plošče in po vratih, Brežični induktivni polnilec, Elektronska dvopodročna klimatska naprava, Električna parkirna zavora (ne z Electric), Odklepanje vozila in zagon motorja brez ključa (PEPS), Prednji meglenki, Električno poklopljivi zunanji vzvratni ogledali, Zunanje bočne vratne kljuge v barvi vozila	DYD01	0	-	1 100,00
Zimski paket Ogrevana prednja sedeža, Ogrevan usnjen volanski obroč (+ Stranske zračne blazine v prvi vrsti, zavesa za zaščito glave za VAN)	DNA01	0	0	500,00
Paket Gradbišče M (ne z Electric) Povečana nosilnost, Sistem Intelli-Grip z jeklenimi platišči 43.2 cm (17") in sredinskim kolesnim pokrovom, celoletne pnevmatike 215/60 R17 104H, Povišana oddaljenost vozila od tal, Zaščita podvozja v predelu motorja, Rezervno kolo v polni velikosti	DGA04	0	0	1 200,00
Paket Gradbišče L (ne z Electric) Sistem Intelli-Grip z jeklenimi platišči 43.2 cm (17") in sredinskim kolesnim pokrovom, celoletne pnevmatike 215/60 R17 104H, Povišana oddaljenost vozila od tal, Zaščita podvozja v predelu motorja, Rezervno kolo v polni velikosti	DGA04	0	0	800,00
Paket Connect Radio DAB Multimedia NAVI (IVI HIGH), Navigacija, 25,4 cm (10") barvni zaslon na dotik v visoki ločljivosti, brezžična projekcija pametnega telefona, 1 x USB-C (prenos podatkov&polnjenje), 25,4 cm (10") digitalni informacijski zaslon za voznika, Električno poklopljivi zunanji vzvratni ogledali, Prednji meglenki, Okrasni zaključni elementi Liquid Paladium na sredinskem delu armaturne plošče in po vratih	DZJA9	0	0	1 250,00
Paket Vidljivost Prednji meglenki, Električno poklopljivi zunanji vzvratni ogledali	DPR06	0	0	250,00
Paket City 1 Parkirni pomočnik zadaj, Kamera za vzvratno vožnjo 180°, Radio DAB Multimedia (IVI MID), 25,4 cm (10") digitalni informacijski zaslon za voznika (večbarvni, grafični), Okrasni zaključni elementi Liquid Paladium na sredinskem delu armaturne plošče in po vratih	DWYAX	0	0	900,00
Paket City 2 Parkirni pomočnik spredaj in zadaj, Zaznavanje bočnih ovir ob počasnem manevriranju, Sistem opozarjanja na mrtvi kot, Radio DAB Multimedia (IVI MID), 25,4 cm (10") digitalni informacijski zaslon za voznika (večbarvni, grafični), Prednji meglenki, Električno poklopljivi zunanji vzvratni ogledali, Okrasni zaključni elementi Liquid Paladium na sredinskem delu armaturne plošče in po vratih	DWYAW	0	0	750,00
Paket City 3 Parkirni pomočnik spredaj in zadaj, Kamera za vzvratno vožnjo 180°, Zaznavanje bočnih ovir ob počasnem manevriranju, Sistem opozarjanja na mrtvi kot, Prednji meglenki, Električno poklopljivi zunanji vzvratni ogledali, Radio DAB Multimedia (IVI MID), 25,4 cm (10") digitalni informacijski zaslon za voznika (večbarvni, grafični), Okrasni zaključni elementi Liquid Paladium na sredinskem delu armaturne plošče in po vratih	DWYAY	0	-	1 500,00
Paket City 4 (samo z dvokrilnimi pločevinastimi vrati zadaj, zunanji ogledali sta vedno zrnasti, na voljo od julijske proizvodnje dalje) Parkirni pomočnik spredaj in zadaj, Kamera za nadzor vožnje zadaj in vzvratno vožnjo + Kamera za vzvratno vožnjo 180°, Zaznavanje bočnih ovir ob počasnem manevriranju, Sistem opozarjanja na mrtvi kot, Prednji meglenki, Električno poklopljivi zunanji vzvratni ogledali, Radio DAB Multimedia (IVI MID), 25,4 cm (10") digitalni informacijski zaslon za voznika (večbarvni, grafični), Okrasni zaključni elementi Liquid Paladium na sredinskem delu armaturne plošče in po vratih	DWYAZ	0	-	1 600,00
Paket za aktivno vožnjo (samo z motorjem 2.0 Dizel & ročnim menjalnikom) Prilagodljivi regulator hitrosti z omejevalnikom hitrosti, Električna parkirna zavora, Ogrevan usnjen volanski obroč	DZVKS	0	-	950,00
Paket za aktivno vožnjo (samo z motorjem 2.0 Dizel & avtomatskim menjalnikom; Electric) Prilagodljivi regulator hitrosti z omejevalnikom hitrosti in funkcijo Stop&Go, Električna parkirna zavora (ni za Electric), Ogrevan usnjen volanski obroč	DZVKT	0	-	950,00
Paket City 1 & Connect Radio DAB Multimedia NAVI (IVI HIGH), Navigacija, 25,4 cm (10") barvni zaslon na dotik v visoki ločljivosti, brezžična projekcija pametnega telefona, 1 x USB-C (prenos podatkov&polnjenje), 25,4 cm (10") digitalni informacijski zaslon za voznika, Električno poklopljivi zunanji vzvratni ogledali, Prednji meglenki, Parkirni pomočnik zadaj, Kamera za vzvratno vožnjo 180°, Okrasni zaključni elementi Liquid Paladium na sredinskem delu armaturne plošče in po vratih	GJ6RZ	0	0	1 500,00

"S" = standardna oprema "O"=na voljo "-" = ni na voljo

Opel Vivaro Van - Seznam opreme

Oprema	Van	Van z dvojno kabino in poklopljivo klopjo	Van z dvojno kabino in fiksno steno	Cena z DDV	
Paketi in oprema za doplačilo				EUR	
Paket City 3 & Connect Radio DAB Multimedia Navi (IVI HIGH), Navigacija, 25,4 cm (10") barvni zaslon na dotik v visoki ločljivosti, brezžična projekcija pametnega telefona, 1 x USB-C (prenos podatkov&polnjenje), 25,4 cm (10") digitalni informacijski zaslon za voznika, Električno poklopljivi zunanji vzvratni ogledali, Prednji meglenki, Parkirni pomočnik spredaj in zadaj, Kamera za vzvratno vožnjo 180°, Zaznavanje bočnih ovir ob počasnem manevriranju, Sistem opozarjanja na mrtvi kot, Okrasni zaključni elementi Liquid Paladium na sredinskem delu armaturne plošče in po vratih	GJ6S0	O	-	-	2 250,00
Paket City 4 & Connect (samo z dvokrilnimi pločevinastimi vrati zadaj, zunanji ogledali sta vedno zrnasti) Radio DAB Multimedia Navi (IVI HIGH), Navigacija, 25,4 cm (10") barvni zaslon na dotik v visoki ločljivosti, brezžična projekcija pametnega telefona, 1 x USB-C (prenos podatkov&polnjenje), 25,4 cm (10") digitalni informacijski zaslon za voznika, Električno poklopljivi zunanji vzvratni ogledali, Prednji meglenki, Parkirni pomočnik spredaj in zadaj, Kamera za nadzor vožnje zadaj in vzvratno vožnjo + Kamera za vzvratno vožnjo 180°, Zaznavanje bočnih ovir ob počasnem manevriranju, Sistem opozarjanja na mrtvi kot, Okrasni zaključni elementi Liquid Paladium na sredinskem delu armaturne plošče in po vratih	GJ6S1	O	-	-	2 350,00
Paket Zunanosti M & City 4 & Udobje & Connect (samo z dvokrilnimi pločevinastimi vrati zadaj, zunanji ogledali sta vedno zrnasti, na voljo od julijske proizvodnje dalje) Radio DAB Multimedia Navi (IVI HIGH), Navigacija, 25,4 cm (10") barvni zaslon na dotik v visoki ločljivosti, brezžična projekcija pametnega telefona, 1 x USB-C (prenos podatkov&polnjenje), 25,4 cm (10") digitalni informacijski zaslon za voznika, Električno poklopljivi zunanji vzvratni ogledali, Prednji meglenki, Parkirni pomočnik spredaj in zadaj, Kamera za nadzor vožnje zadaj in vzvratno vožnjo + Kamera za vzvratno vožnjo 180°, Zaznavanje bočnih ovir ob počasnem manevriranju, Sistem opozarjanja na mrtvi kot, Prednji in zadnji odbijač v barvi karoserije, ohišji zunanjih vzvratnih ogledal v črni barvi, kljuge vrat ter zaščitni stranski letvi v barvi karoserije, Jeklena platišča 43.2 cm (17"), kolesni pokrov polne velikosti, Ogrevan usnjen volanski obroč, Črne vratne plošče, Liquid Paladium notranji dekor, zaprt zgornji osrednji prostor za shranjevanje in zaprt spodnji predal za rokavice, Brezžični induktivni polnilec, Elektronska dvopodročna klimatska naprava, Odklepanje vozila in zagon motorja brez ključa (PEPS), Okrasni zaključni elementi Liquid Paladium na sredinskem delu armaturne plošče in po vratih	GJ6S2	-	-	O	3 400,00
Paket Zunanosti L & City 4 & Udobje & Connect (samo z dvokrilnimi pločevinastimi vrati zadaj, zunanji ogledali sta vedno zrnasti, na voljo od julijske proizvodnje dalje) Radio DAB Multimedia Navi (IVI HIGH), Navigacija, 25,4 cm (10") barvni zaslon na dotik v visoki ločljivosti, brezžična projekcija pametnega telefona, 1 x USB-C (prenos podatkov&polnjenje), 25,4 cm (10") digitalni informacijski zaslon za voznika, Električno poklopljivi zunanji vzvratni ogledali, Prednji meglenki, Parkirni pomočnik spredaj in zadaj, Kamera za nadzor vožnje zadaj in vzvratno vožnjo + Kamera za vzvratno vožnjo 180°, Zaznavanje bočnih ovir ob počasnem manevriranju, Sistem opozarjanja na mrtvi kot, Prednji odbijač in zadnji odbijač ob straneh v barvi karoserije, ohišji zunanjih vzvratnih ogledal v črni barvi, kljuge vrat ter zaščitni stranski letvi v barvi karoserije, Jeklena platišča 43.2 cm (17"), kolesni pokrov polne velikosti, Ogrevan usnjen volanski obroč, Črne vratne plošče, Liquid Paladium notranji dekor, zaprt zgornji osrednji prostor za shranjevanje in zaprt spodnji predal za rokavice, Brezžični induktivni polnilec, Elektronska dvopodročna klimatska naprava, Odklepanje vozila in zagon motorja brez ključa (PEPS), Okrasni zaključni elementi Liquid Paladium na sredinskem delu armaturne plošče in po vratih	GJ6S3	-	-	O	3 400,00
Oprema	Van	Van z dvojno kabino in poklopljivo klopjo	Van z dvojno kabino in fiksno steno	Cena z DDV	
Zunanost				EUR	
Dodatno zatemnjena zadnja stekla + Drсни okni v drugi vrsti za Van	DVD09	O	-	S	750,00
Ekstra dodatno zatemnjena zadnja stekla + Fiksni okni v drugi vrsti	DVD18	O	-	-	370,00
Fiksni okni v drugi vrsti	DVG07	O	S	S	200,00
Drсни okni v drugi vrsti + Dodatno zatemnjena zadnja stekla	DVG02	-	O	-	700,00
Fiksni okni v tretji vrsti + Dvokrilna prtljažna vrata z odpiranjem do kota 180°, brisalcem in ogrevanim steklom (+Fiksni okni v drugi vrsti, Jeklena pregradna stena z oknom + Notranje vzvratno ogledalo za Van)	DVI01	O	O	O	750,00
Bočna desna in leva drsna vrata	DWZ07	O	O	O	650,00
Dvokrilna prtljažna vrata z odpiranjem do kota 180°, zastekljena z brisalcem in ogrevanim steklom (+ Jeklena pregradna stena z oknom + Notranje vzvratno ogledalo za Van)	DWO05	O	O	O	480,00
Dvižna prtljažna vrata z brisalcem in ogrevanim steklom (+ Jeklena pregradna stena z oknom + Notranje vzvratno ogledalo za Van)	DWO06	O	O	O	480,00
Dvižna prtljažna vrata z brisalcem in ogrevanim steklom ter z možnostjo odpiranja okna (+ Jeklena pregradna stena z oknom + Notranje vzvratno ogledalo za Van)	DWO07	O	-	O	650,00

"S" = standardna oprema "O"=na voljo "-" = ni na voljo

Opel Vivaro Van - Seznam opreme

Oprema		Van	Van z dvojno kabino in poklopljivo klopjo	Van z dvojno kabino in fiksno steno	Cena z DDV
Zunanost					EUR
LED prednja žarometna	<i>DLA10</i>	O	-	O	650,00
Vlečna kljuka za težje prevoze odstranljiva z orodjem (ne z Electric)	<i>DAQ10</i>	O	O	O	950,00
Odstranljiva vlečna naprava (ne z Electric)	<i>DAQ05</i>	O	O	O	800,00

Oprema		Van	Van z dvojno kabino in poklopljivo klopjo	Van z dvojno kabino in fiksno steno	Cena z DDV
Notranost					EUR
Voznikov sedež nastavljen po višini z naslonom za roko in ledveno oporo, Posamičen sovoznikov sedež spredaj z naslonom za roko	<i>DWAAS</i>	O	O	O	0,00
Voznikov sedež nastavljen po višini z naslonom za roko in ledveno oporo, Poklopna sovoznikova klop s prostorom za shranjevanje FlexCargo ali za prevoz daljših predmetov oziroma namestitev mobilne pisarne	<i>DWAAT</i>	O	-	-	650,00
Jeklena pregradna stena z oknom in zvočno izolacijo	<i>DPX37</i>	O	-	-	320,00
Nedreča zaščita dna v tovornem delu iz umetne mase	<i>DGB33</i>	O	S	O	650,00
Nedreča zaščita dna v tovornem delu iz umetne mase ter dodatna lesena zaščita stranic	<i>DGB38</i>	O	-	O	900,00
Predpriprava za dodatno ogrevanje / klimatizacijo zadaj (ne z motorjem 1.5 Dizel / Electric)	<i>DNRO1</i>	O	-	-	500,00
LED osvetlitev v tovornem prostoru	<i>DFC56</i>	O	-	-	160,00
Dodatni grelnik s pogonom na gorivo, Webasto (ne z motorjem 1.5 Dizel in ne za Electric) Zakasnitev vklopa/izklopa, ki ga je mogoče programirati preko Infotainment sistema. Deluje z vklopljenim ali izklopljenim motorjem (avtonomna vodna črpalka). Vključuje tudi daljinski upravljalnik (ON/OFF)	<i>DDK12</i>	O	-	O	1 250,00

Oprema		Van	Van z dvojno kabino in poklopljivo klopjo	Van z dvojno kabino in fiksno steno	Cena z DDV
Sistem Infotainment					EUR
Odvzem moči na visokonapetostni 400V bateriji (DC 12V priključek (1,5 kW) pod sovoznikovim sedežem)	<i>D4201</i>	O	-	-	100,00
Odvzem moči na visokonapetostni 400V bateriji (AC 220V priključek (3 kW) pod sovoznikovim sedežem)	<i>D4202</i>	O	-	-	300,00
Odvzem moči na visokonapetostni 400V bateriji (AC 220V vtičnica (3 kW) v tovornem prostoru)	<i>D4203</i>	O	-	-	350,00
Odvzem moči na visokonapetostni 400V bateriji (doza)	<i>D4204</i>	O	-	-	650,00
Kabel "Mode 2" način - za domačo vtičnico 1,8 kW v dolžini 6 metrov (serijsko za priključne hibride) [9846744480]		(S)	-	(S)	485,00
Kabel "Mode 2/3" način - univerzalni 1,8 kW-11 kW s tremi adapterji v dolžini cca 5 metrov [9835783780]		O	-	O	1 140,00
Kabel "Mode 3" način - enofazni 7,4 kW v dolžini 6 metrov [9844681180]		O	-	O	275,00
Kabel "Mode 3" način - 11 kW v dolžini 6 metrov [9844681280]		O	-	O	270,00
Kabel "Mode 3" način - trifazni 22 kW v dolžini 6 metrov (serijsko za baterijske električne) [9844681380]		(S)	-	(S)	365,00

"S" = standardna oprema "O"=na voljo "-" = ni na voljo

Opel Vivaro Van - Seznam opreme

Oprema	Van	Van z dvojno kabino in poklopljivo klopjo	Van z dvojno kabino in fiksno steno	Cena z DDV
Sistem Infotainment				
				EUR
Torba za shranjevanje kablov [9837851280]	0	-	0	45,00
Enofazna polnilnica (Wallbox) 3,7 kW / 4,6 kW s kablom [9835662580]	0	-	0	725,00
Trifazna polnilnica (Wallbox) 11 kW s kablom [9835662980]	0	-	0	870,00
Trifazna polnilnica (Wallbox) 22 kW Dinamična brez kabla [9857012980]	0	-	0	1 035,00
Trifazna polnilnica (Wallbox) 22 kW Dinamična 4G brez kabla [9856108380]	0	-	0	1 330,00
Oprema				
Varnost				
				EUR
Povečana nosilnost (serijsko z DGA04, +135kg za 1.5 Dizel, +300kg za 2.0 Dizel; na voljo samo za 50kWh baterijo) <i>DCZ02</i>	0	0	0	750,00
Oprema				
Kolesa in pnevmatike				
				EUR
Platišča iz lahkih kovin 43.2 cm (17"), pnevmatike 215/60 R17 104H <i>DZHXL</i>	0	-	0	800,00
Rezervno kolo običajne velikosti <i>DRS03</i>	0	0	0	240,00
Oprema				
Drugo (ni za Electric)				
				EUR
FlexCare jamstvo in asistenca 2+2 leti oziroma do 80.000 kilometrov <i>FXC1</i>	0	0	0	500,00
FlexCare jamstvo in asistenca 2+2 leti oziroma do 120.000 kilometrov <i>FXC2</i>	0	0	0	750,00
FlexCare jamstvo in asistenca 2+2 leti oziroma do 160.000 kilometrov <i>FXC3</i>	0	0	0	800,00
FlexCare jamstvo in asistenca 2+3 leti oziroma do 100.000 kilometrov <i>FXC4</i>	0	0	0	850,00
FlexCare jamstvo in asistenca 2+3 leti oziroma do 150.000 kilometrov (serijsko v primeru Opel financiranja) <i>FXC5</i>	0	0	0	900,00
FlexCare jamstvo in asistenca 2+3 leti oziroma do 200.000 kilometrov <i>FXC6</i>	0	0	0	1 050,00
Strošek priprave vozila <i>TRPDI</i>	0	0	0	150,00

"S" = standardna oprema "O"=na voljo "-" = ni na voljo

Opel Vivaro Van - Seznam opreme

Oprema		Van	Van z dvojno kabino in poklopljivo klopjo	Van z dvojno kabino in fiksno steno	Cena z DDV
Drugo (samo za Electric)					EUR
FlexCare jamstvo in asistenca 2+2 leti oziroma do 80.000 kilometrov	FXC1	0	-	0	460,00
FlexCare jamstvo in asistenca 2+2 leti oziroma do 120.000 kilometrov	FXC2	0	-	0	600,00
FlexCare jamstvo in asistenca 2+2 leti oziroma do 160.000 kilometrov	FXC3	0	-	0	680,00
FlexCare jamstvo in asistenca 2+3 leti oziroma do 100.000 kilometrov	FXC4	0	-	0	700,00
FlexCare jamstvo in asistenca 2+3 leti oziroma do 150.000 kilometrov (serijsko v primeru Opel financiranja)	FXC5	0	-	0	780,00
FlexCare jamstvo in asistenca 2+3 leti oziroma do 200.000 kilometrov	FXC6	0	-	0	920,00
Strošek priprave vozila	TRPDI	0	-	0	150,00

"S" = standardna oprema "O"=na voljo "-" = ni na voljo

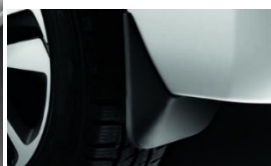
Opel Vivaro Van - Dodatna oprema

OPEL oprema



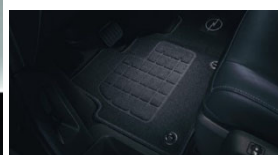
Prednji zavesici proti blatu

57 €



Zadnji zavesici proti blatu

57 €



Tekstilna tepiha spredaj

58 €



Gumijasta tepiha spredaj / Tepihi za vse letne čase spredaj

55 € / 87 €



Tekstilni tepih za 2. vrsto, odvisno od konfiguracije sprednjih in zadnjih sedežev

58 € ali 65 €



Tekstilni tepih za 3. vrsto, odvisno od konfiguracije zadnjih sedežev

58 € / 58 €

Transportne rešitve



Prečni strešni aluminijasti nosilec, 1 kos (obremenitev z 2 palicama 100€, 3 palicami 150kg)

190 € / kos



Aluminijasti prtljažnik L1 (nosilnost 140 kg), L2 (nosilnost 170 kg), L3 (nosilnost 170 kg)

1.385 € / 1.505 € / 1.590 €



Jekleni prtljažnik L1 (nosilnost 135 kg), L2 (nosilnost 170 kg), L3 (nosilnost 170 kg)

1.175 € / 1.205 € / 1.275 €

Lestev zadnjih vrat (le za dvojna zadnja vrata)

285 €



THULE oprema



"Freeride 532" nosilec za kolo, 1 kolo

85 €



"Expert 298" nosilec za kolo, 1 kolo

145 €



"Snowpack 7324" nosilec: 4 smuči / 2 snežni deski

185 €



"Euroride 941" nosilec koles za kljuko - 2 kolesi

380 €



"Coach 276" nosilec koles za kljuko - 3 kolesa

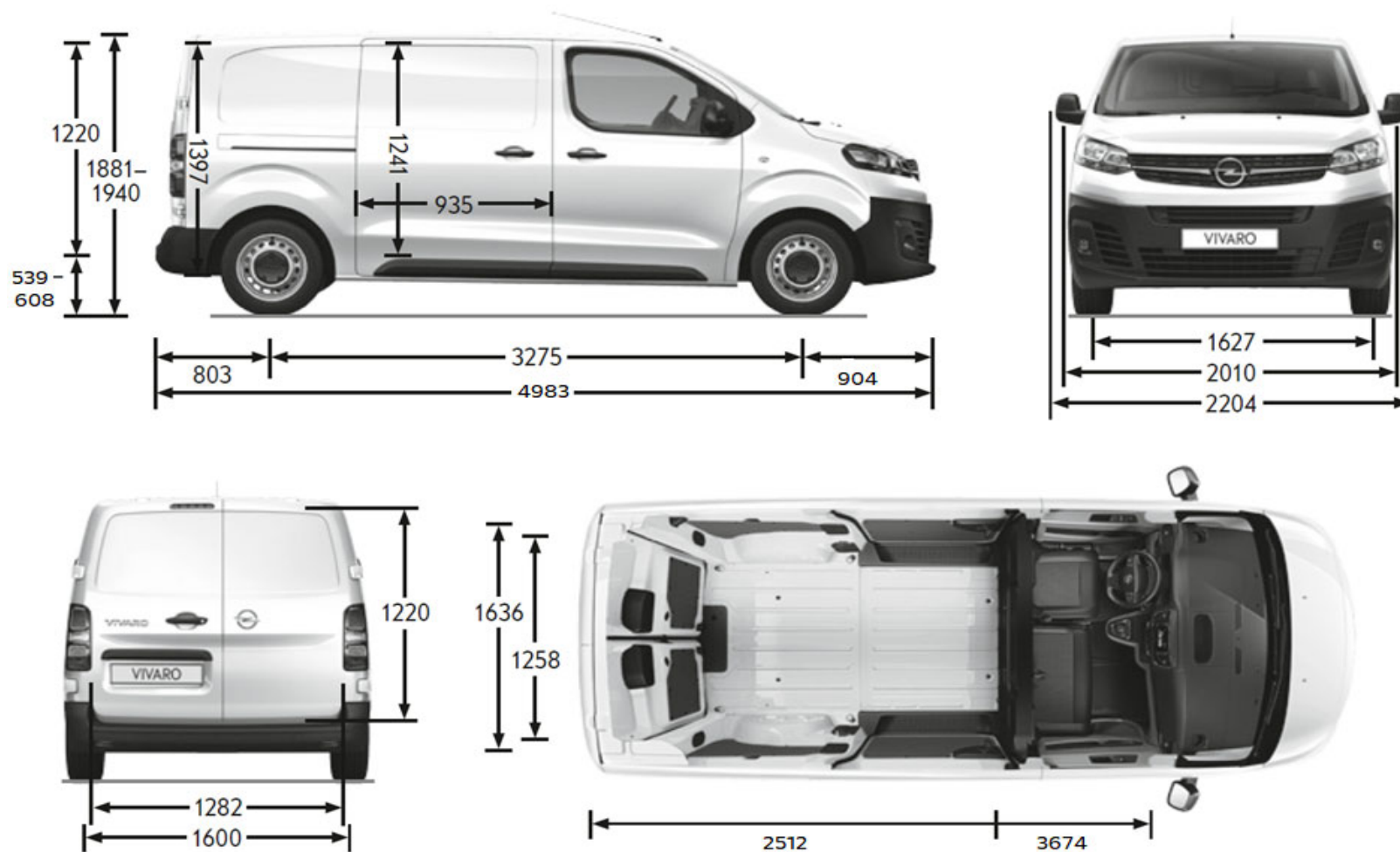
770 €

Priporočene maloprodajne cene so okvirne in ne predstavljajo končne ponudbe. Cene Oplave tovarniške dodatne opreme, ki jo je treba vgraditi, že vključujejo stroške vgradnje. Sestavne dele sistema FlexConnect je mogoče kupiti posebej, na modularni konektor pa se lahko namesti tudi obešalnik, namizna plošča in držalo za tablico. Za prevoz koles, smuči in strešnih kovčkov so potrebni strešni nosilci ali vlečna kljuka. Za ponudbo se obrnite na svojega pooblaščenega prodajalca ali serviserja za vozila Opel. Za Opel dodatno opremo velja enoletna garancija.

Opel Vivaro Van - Tehnični podatki

Splošne tehnične specifikacije	
Dimenzije vozila v mm	Vivaro Van M
Višina (Standardna nosilnost / Povečana nosilnost)	1895 / 1930
Dolžina	4983
Medosna razdalja	3275
Širina (z odprtima/poklopljenima zunanjsima ogledaloma)	2204 / 2010
Kolotek (spredaj/zadaj)	1627 / 1600
Obračalni krog v m	Vivaro Van M
Od robnika do robnika	12,9
Od zidu do zidu	12,4

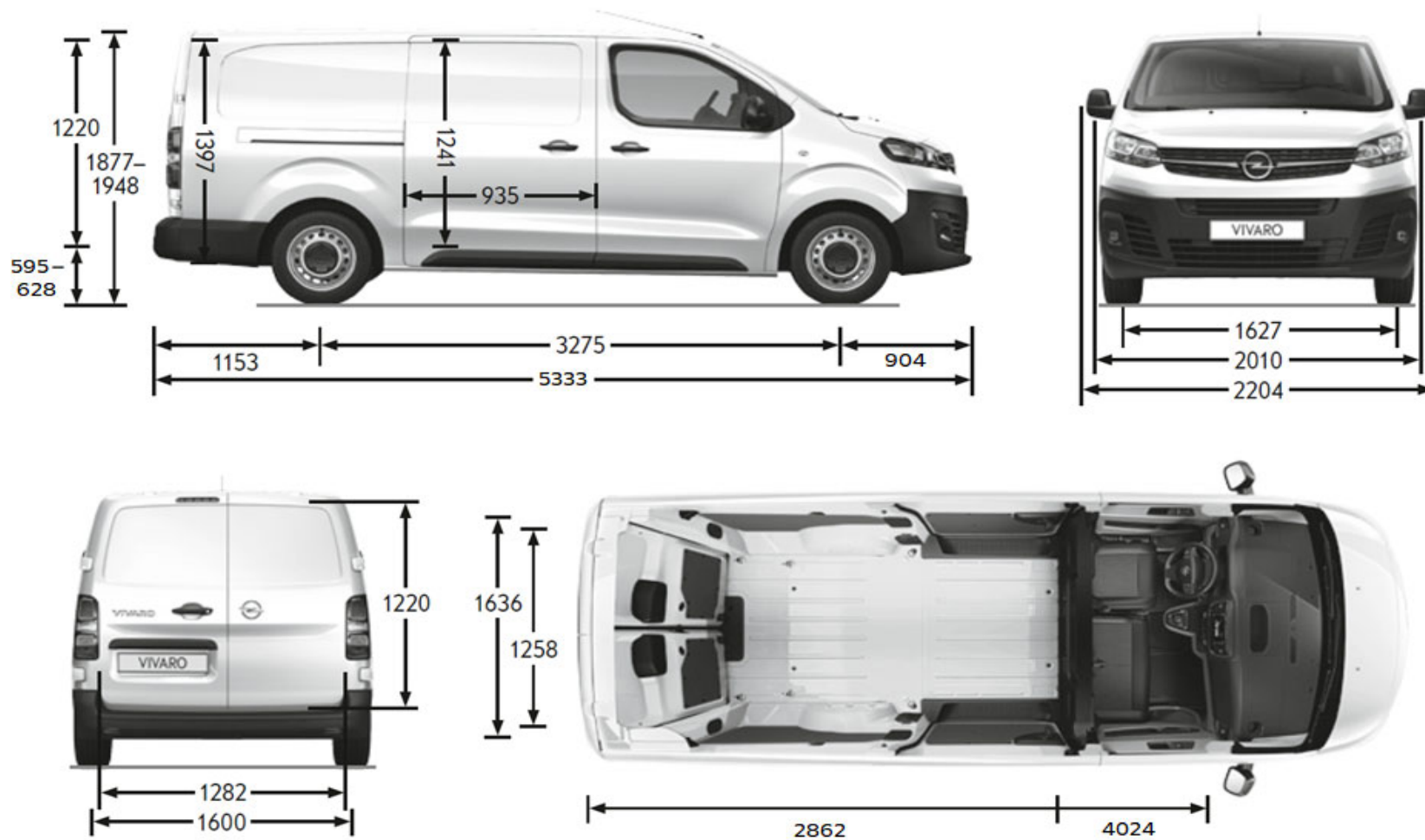
Splošne tehnične specifikacije	
Notranje dimenzije v mm	Vivaro Van M
Največja dolžina obremenitve s funkcijo Flex Cargo	3674
Največja dolžina obremenitve	2512
Širina med obodoma zadnjih koles	1258
Največja širina	1636
Največja višina	1397
Velikost obremenitve (m³)	Vivaro Van M
Največja količina (normalno / s funkcijo Flex Cargo)	5,3 / 5,8



Opel Vivaro Van - Tehnični podatki

Splošne tehnične specifikacije	
Dimenzije vozila v mm	Vivaro Van L
Višina (Standardna nosilnost / Povečana nosilnost)	- / 1935
Dolžina	5333
Medosna razdalja	3275
Širina (z odprtima/poklopljenima zunanjsima ogledaloma)	2204 / 2010
Kolotek (spredaj/zadaj)	1627 / 1600
Obračalni krog v m	Vivaro Van L
Od robnika do robnika	12,9
Od zidu do zidu	12,4

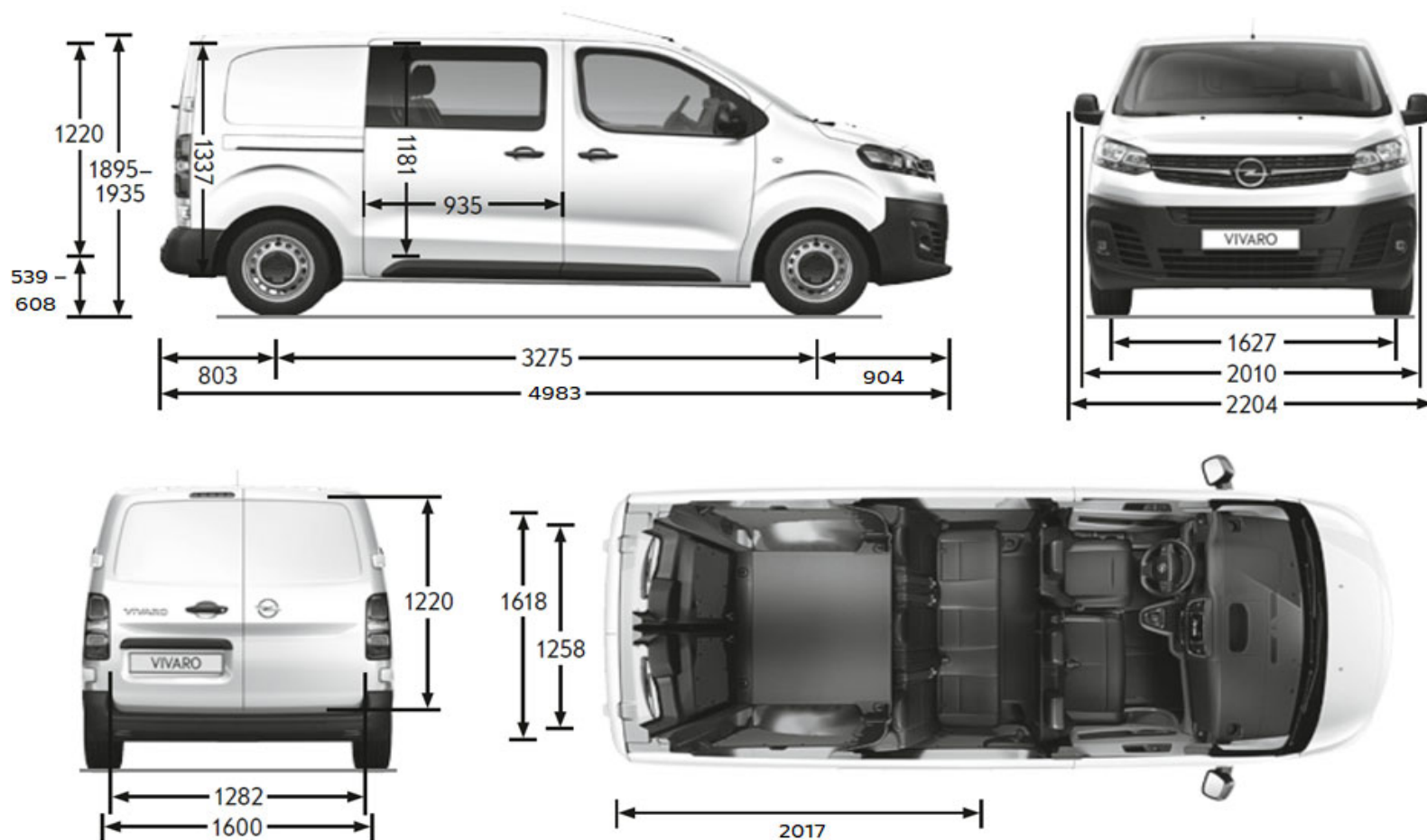
Splošne tehnične specifikacije	
Notranje dimenzije v mm	Vivaro Van L
Največja dolžina obremenitve s funkcijo Flex Cargo	4024
Največja dolžina obremenitve	2862
Širina med obodoma zadnjih koles	1258
Največja širina	1636
Največja višina	1397
Velikost obremenitve (m ³)	Vivaro Van L
Največja količina (normalno / s funkcijo Flex Cargo)	6,1 / 6,6



Opel Vivaro Van z dvojno kabino in fiksno steno - Tehnični podatki

Splošne tehnične specifikacije	
Dimenzije vozila v mm	Vivaro Van z dvojno kabino in fiksno steno M
Višina (Standardna nosilnost / Povečana nosilnost)	1895 / 1930
Dolžina	4983
Medosna razdalja	3275
Širina (z odprtima/poklopljenima zunanjsima ogledaloma)	2204 / 2010
Kolotek (spredaj/zadaj)	1627 / 1600
Obračalni krog v m	Vivaro Van z dvojno kabino in fiksno steno M
Od robnika do robnika	12,9
Od zidu do zidu	12,4

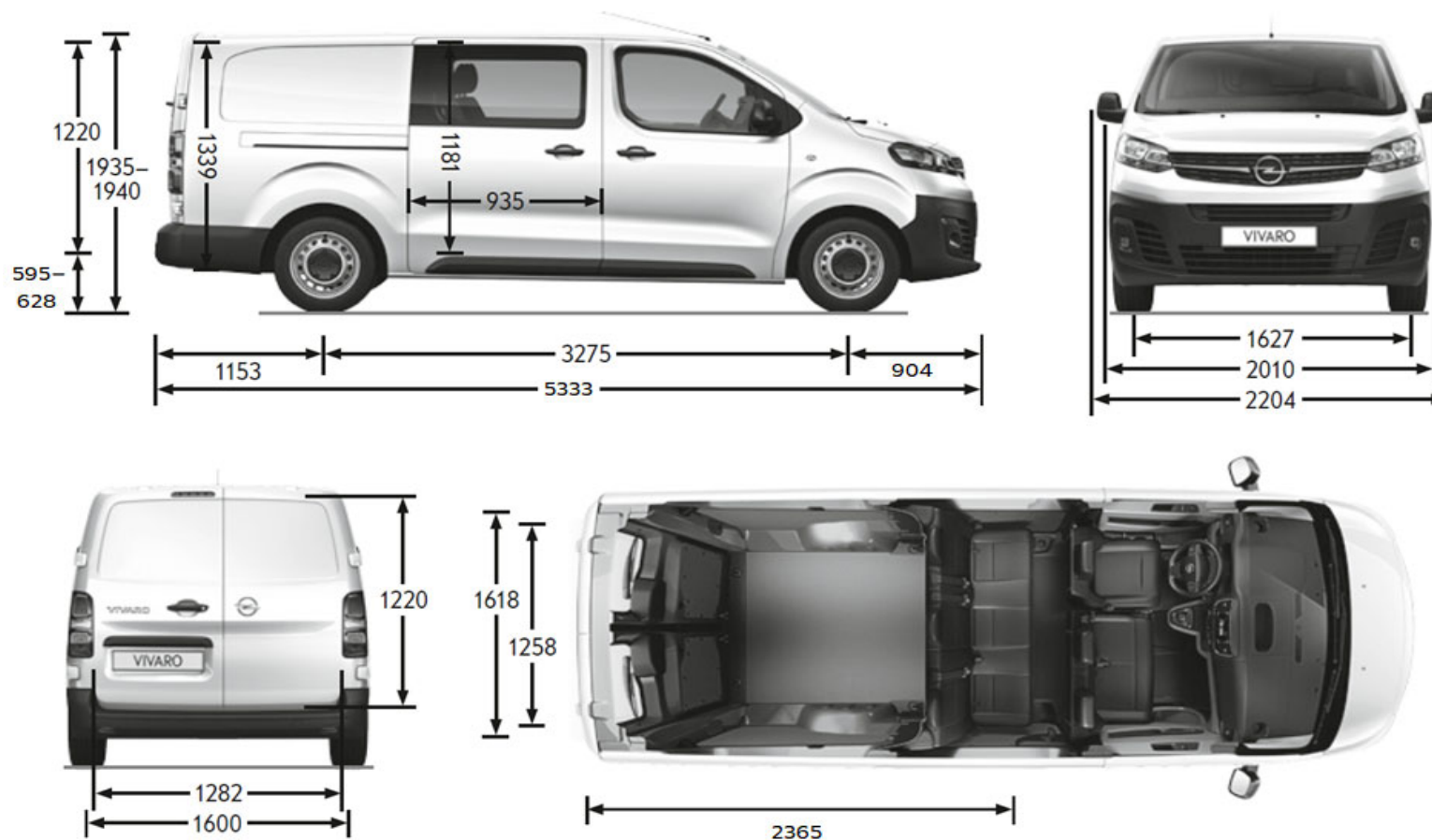
Splošne tehnične specifikacije	
Notranje dimenzije v mm	Vivaro Van z dvojno kabino in fiksno steno M
Dolžina tovornega prostora do naslonjal sprednjih sedežev	2017
Dolžina tovornega prostora do naslonjal zadnjih sedežev	1352
Širina med obodoma zadnjih koles	1258
Največja širina	1618
Največja višina	1337
Velikost obremenitve (m ³)	Vivaro Van z dvojno kabino in fiksno steno M
Največja količina (normalno / FlexSpace)	3,2 / 4,7



Opel Vivaro Van z dvojno kabino in fiksno steno - Tehnični podatki

Splošne tehnične specifikacije	
Dimenzije vozila v mm	Vivaro Van z dvojno kabino in fiksno steno L
Višina (Standardna nosilnost / Povečana nosilnost)	- / 1935
Dolžina	5333
Medosna razdalja	3275
Širina (z odprtima/poklopljenima zunanjsima ogledaloma)	2204 / 2010
Kolotek (spredaj/zadaj)	1627 / 1600
Obračalni krog v m	
Od robnika do robnika	12,9
Od zidu do zidu	12,4

Splošne tehnične specifikacije	
Notranje dimenzije v mm	Vivaro Van z dvojno kabino in fiksno steno L
Dolžina tovornega prostora do naslonjal sprednjih sedežev	2365
Dolžina tovornega prostora do naslonjal zadnjih sedežev	1700
Širina med obodoma zadnjih koles	1258
Največja širina	1618
Največja višina	1339
Velikost obremenitve (m ³)	
Največja količina (normalno / FlexSpace)	4,0 / 5,5



Opel Vivaro Van - Tehnični podatki

Masa in nosilnost									
Motor	Nosilnost	Največje število sedežev	Dovoljena skupna masa vozila (kg)	Najmanjša lastna teža (kg)	Največja uporabna teža (kg)	Maksimalna dovoljena vlečna masa (kg)		Največja dovoljena teža vozila (kg)	Obremenitev strehe (kg)
						z zavorami (12% naklon)	brez zavor		
Vivaro Van M									
1.5 Dizel Start/Stop 88 kW / 120 KM	standardna	2	2695	1652	1043	2000	750	4230	170
		3	2695	1652	1043	2000	750	4230	170
2.0 Dizel Start/Stop 107 kW/145 KM MT6	standardna	2	2830	1718	1112	2300	750	5000	170
		3	2830	1728	1102	2300	750	5000	170
2.0 Dizel Start/Stop 107 kW/145 KM AT8	standardna	2	2795	1753	1042	2300	750	4900	170
		3	2795	1753	1042	2300	750	4900	170
2.0 Dizel Start/Stop 130 kW / 177 KM	standardna	2	2790	1736	1054	2300	750	4900	170
		3	2790	1777	1013	2300	750	4900	170
Električni motor s 50 kWh baterijo 100 kW/136 KM	standardna	2	2865	1937	928	1000	750	3865	170
		3	2875	1949	926	1000	750	3875	170
Električni motor s 50 kWh baterijo 100 kW/136 KM	povečana	2	3100	1937	1163	1000	750	4100	170
		3	3100	1949	1151	1000	750	4100	170
Električni motor s 75 kWh baterijo 100 kW/136 KM	standardna	2	3015	2088	927	1000	750	4014	170
		3	3100	1949	925	1000	750	4025	170
Vivaro Van L									
2.0 Dizel Start/Stop 107 kW/145 KM MT6	povečana	2	3100	1735	1365	2500	750	5000	170
		3	3100	1767	1333	2500	750	5000	170
2.0 Dizel Start/Stop 107 kW/145 KM AT8	povečana	2	3100	1773	1327	2500	750	4900	170
		3	3100	1782	1318	2500	750	4900	170
2.0 Dizel Start/Stop 130 kW / 177 KM	povečana	2	3100	1780	1320	2500	750	4900	170
		3	3100	1796	1304	2500	750	4900	170
Električni motor s 50 kWh baterijo 100 kW/136 KM	standardna	2	2890	1965	925	1000	750	3890	170
		3	2905	1977	928	1000	750	3905	170
Električni motor s 50 kWh baterijo 100 kW/136 KM	povečana	2	3100	1965	1135	1000	750	4100	170
		3	3100	1977	1123	1000	750	4100	170
Električni motor s 75 kWh baterijo 100 kW/136 KM	standardna	2	3045	2116	929	1000	750	4045	170
		3	3055	2128	927	1000	750	4055	170

Opel Vivaro Van z dvojno kabino in fiksno steno - Tehnični podatki

Masa in nosilnost									
Motor	Nosilnost	Največje število sedežev	Dovoljena skupna masa vozila (kg)	Najmanjša lastna teža (kg)	Največja uporabna teža (kg)	Maksimalna dovoljena vlečna masa (kg)		Največja dovoljena teža vozila (kg)	Obremenitev strehe (kg)
						z zavorami (12% naklon)	brez zavor		
Vivaro Van z dvojno kabino in fiksno steno M									
2.0 Dizel Start/Stop 107 kW/145 KM MT6	standardna	5	2830	1785	1045	2000	750	5000	170
		6	2830	1840	990	2000	750	5000	170
2.0 Dizel Start/Stop 107 kW/145 KM AT8	standardna	5	2795	1845	950	1800	750	4900	170
		6	2795	1845	950	1800	750	4900	170
2.0 Dizel Start/Stop 130 kW / 177 KM	standardna	5	2790	1845	945	2120	750	4900	170
		6	2790	1945	845	2070	750	4900	170
Električni motor s 50 kWh baterijo 100 kW/136 KM	standardna	5	2925	2000	925	1000	750	3925	170
		6	2935	2010	925	1000	750	3935	170
Električni motor s 50 kWh baterijo 100 kW/136 KM	povečana	5	2925	2000	925	1000	750	3925	170
		6	3100	2010	1090	1000	750	4100	170
Električni motor s 75 kWh baterijo 100 kW/136 KM	standardna	5	3080	2151	929	1000	750	4090	170
		6	3090	2161	929	1000	750	4100	170
Vivaro Van z dvojno kabino in fiksno steno L									
2.0 Dizel Start/Stop 107 kW/145 KM MT6	povečana	5	3030	1845	1185	2500	750	5000	170
		6	3030	1845	1185	2500	750	5000	170
2.0 Dizel Start/Stop 107 kW/145 KM AT8	povečana	5	3100	1955	1145	1800	750	4900	170
		6	3100	1888	1212	1800	750	4900	170
2.0 Dizel Start/Stop 130 kW / 177 KM	povečana	5	3100	1951	1149	2000	750	4900	170
		6	3100	1921	1179	2000	750	4900	170
Električni motor s 50 kWh baterijo 100 kW/136 KM	standardna	5	2955	2028	927	1000	750	3955	170
		6	2965	2037	928	1000	750	3965	170
Električni motor s 50 kWh baterijo 100 kW/136 KM	povečana	5	3100	2028	1072	1000	750	4100	170
		6	3100	2037	1063	1000	750	4100	170
Električni motor s 75 kWh baterijo 100 kW/136 KM	standardna	5	3100	2179	921	1000	750	4100	170
		6	3100	2188	912	1000	750	4100	170

Opel Vivaro Van - Tehnični podatki

Dizelski motorji				
Motor	1.5 Dizel Start/Stop (88 kW/120 KM)	2.0 Dizel Start/Stop (107 kW/145 KM)	2.0 Dizel Start/Stop (107 kW/145 KM)	2.0 Dizel Start/Stop (130 kW/177 KM)
Emisijski razred	Euro 6d	Euro 6d	Euro 6d	Euro 6d
Gorivo	Dizel	Dizel	Dizel	Dizel
Število valjev	4	4	4	4
Delovna prostornina v cm ³	1499	1997	1997	1997
Največja moč v kW/KM	88 / 120	107 / 145	107 / 145	130 / 177
Največja moč pri vrt. v minuti	3500	3750	3750	3750
Največji navor v Nm	300	340	340	400
Največji navor pri vrt. v minuti	1750	2000	2000	2000
Poraba goriva po standardu v l/100 km				
Menjalnik	6-stopenjski ročni	6-stopenjski ročni	8-stopenjski avtomatski	8-stopenjski avtomatski
Kombinirano (WLTP)	6,5-7,1	6,7-7,9	7,2-8,0	7,1-7,8
Emisije CO ₂ (g/km) (WLTP)	159-177	187-207	187-212	184-207
Najvišja hitrost (km/h)	160	170-178	170-179	170-185
Poraba goriva po standardu v l/100 km - Vivaro Van z dvojno kabino in fiksno steno				
Menjalnik	6-stopenjski ročni	6-stopenjski ročni	8-stopenjski avtomatski	8-stopenjski avtomatski
Kombinirano (WLTP)	6,6-7,0	7,2-7,9	6,9-8,0	6,8-7,9
Emisije CO ₂ (g/km) (WLTP)	159-177	187-207	187-212	184-207
Najvišja hitrost (km/h)	160	170-178	170-179	170-185

Opel Vivaro Van - Tehnični podatki

Specifikacije motorja		
Motor	Električni motor (100 kW / 136 KM)	
Največja moč v kW/KM	100 / 136	
30 minuten moč v kW/KM	55 / 77	
Največji navor v Nm	260	
Specifikacije baterije		
Zmogljivost baterije (kWh)	50	75
Najvišja hitrost (km/h)	130	130
Pospešek (0-100 km/h v s)	12,1	13,3
Največja razdalja brez polnjenja (km) (WLTP)	~231	~329
Poraba energije (kWh/100 km) (WLTP)	21,7-26,1	24,4-27,3
Čas polnjenja (3-fazni polnilnik ~ 11 kW)	~ 4 ur 45 minut	~ 7 ur
Čas polnjenja (s hitrim polnilnikom ~ 100 kW)	~ 32 minut (do 80% kapacitete baterije)	~ 48 minut (do 80% kapacitete baterije)

Podana vsebina je bila pravilna v času priprave na objavo. Vse informacije o morebitnih spremembah modelov so vam na voljo pri pooblaščenem trgovcu z vozili Opel. Vsi podatki so informativne narave in za njihovo točnost ne odgovarjamo. Priporočene maloprodajne cene so v EUR in vsebujejo DDV (davek na dodano vrednost) in DMV (davek na motorna vozila). Za izračun in konkretno ponudbo se oglasite pri vašem pooblaščenem trgovcu z vozili Opel. Podatki o recikliranju namenjenemu načrtovanju novih vozil, zbiralnih mestih za prevzem izrabljenih vozil in o recikliranju izrabljenih vozil so dostopni na spletni strani www.opel.si.

Ogljikov dioksid CO₂ je najpomembnejši toplogredni plin, ki povzroča globalno segrevanje. Emisije onesnaževal zunanega zraka iz prometa pomembno prispevajo k poslabšanju kakovosti zunanega zraka. Prispevajo zlasti k čezmerno povišanim koncentracijam prizemnega ozona, delcev PM₁₀ in PM_{2,5} ter dušikovih oksidov. Podrobne okoljske informacije o novih osebnih avtomobilih najdete v priročniku o varčni porabi goriva, emisijah CO₂ in emisijah onesnaževal zunanega zraka, ki ga lahko brezplačno pridobite na prodajnem mestu in na spletni strani www.opel.si.

Cenik je veljaven od 12.04.2024. in je veljaven do preklica oz. izdaje novega.

AW Distribution Kft., Szabadság utca 117., HU-2040 Budaörs, Madžarska s hčerinsko družbo AW SLO Distribution d.o.o., Leskoškova 9e, 1000 Ljubljana, Slovenija

Vsled nepredvidljivih razmer na trgu surovin, elektronskih komponent in energije, je cena vozila zgolj informativne narave in zanjo proizvajalec, uvoznik in trgovec ne nudijo pravno zavezujočega jamstva. Končna cena vozila za izbrano vozilo se oblikuje ob dobavi vozila v skladu s takrat veljavnim maloprodajnim cenikom in prodajnimi pogoji. Vse podrobnejše informacije o končni ceni vozila in dobavnem roku, v kolikor se stranka ne odloči za vozilo iz zaloge, ter izhajajoče možnosti in pravice stranke so navedene na pogodbi, ki jo stranka sklene s izbranim Oplovim pooblaščenim trgovcem. Stranka ima v primeru, da je cena vozila, veljavna v času izdobave, višja od tiste, navedene v sklenjeni pogodbi, ali ko čas dobave vozila bistveno odstopa od informativnega roka dobave navedenega v pogodbi, možnost in pravico odstopiti od pogodbe in do vračila vplačane are.