

# OPEL Combo Life



**Cenik velja za vozila modelskega leta 40/42.**

**Za izračun in konkretno ponudbo se oglasite pri vašem pooblaščenem trgovcu z vozili Opel.**

**Datum izdaje: 3. maj 2022**

## Opel Combo Life - Modeli

| Nivo Opreme             | Izvedba                   | Motor                  | Menjalnik               | Vrsta goriva | Moč (kW/KM)    | Verzija          | Cena z DDV |
|-------------------------|---------------------------|------------------------|-------------------------|--------------|----------------|------------------|------------|
| Life Edition Plus L1    | Combo Life                | 1.5 Dizel Start / Stop | 6-stopenjski ročni      | Dizel        | 75 kW / 100 KM | 1GK9AF8MNKB0A040 | 24 690,00  |
| Life Edition Plus L1    | Combo Life                | 1.5 Dizel Start / Stop | 6-stopenjski ročni      | Dizel        | 96 kW / 130 KM | 1GK9AF8MKKB0A040 | 26 090,00  |
| Life Edition Plus L1    | Combo Life                | 1.5 Dizel Start / Stop | 8-stopenjski avtomatski | Dizel        | 96 kW / 130 KM | 1GK9AF8MK1B0A040 | 28 090,00  |
| Life Edition Plus L1    | Combo Life                | 1.2 Start/Stop         | 6-stopenjski ročni      | Bencin       | 81 kW / 110 KM | 1GK9AF8NNKB0A040 | 23 790,00  |
| Life Edition Plus L1    | Combo Life                | 1.2 Start/Stop (6.4)   | 6-stopenjski ročni      | Bencin       | 81 kW / 110 KM | 1GK9AF8L5KB0A040 | 24 290,00  |
| Life Edition Plus L1    | Combo Life                | 1.2 Start/Stop         | 8-stopenjski avtomatski | Bencin       | 96 kW / 130 KM | 1GK9AF8NP1B0A042 | 26 790,00  |
| Life Edition Plus L2    | Combo Life XL             | 1.5 Dizel Start / Stop | 6-stopenjski ročni      | Dizel        | 75 kW / 100 KM | 1GK9CL8MNKB0A040 | 25 790,00  |
| Life Edition Plus L2    | Combo Life XL             | 1.5 Dizel Start / Stop | 6-stopenjski ročni      | Dizel        | 96 kW / 130 KM | 1GK9CL8MKKB0A040 | 27 190,00  |
| Life Edition Plus L2    | Combo Life XL             | 1.5 Dizel Start / Stop | 8-stopenjski avtomatski | Dizel        | 96 kW / 130 KM | 1GK9CL8MK1B0A040 | 29 190,00  |
| Life Edition Plus L2    | Combo Life XL             | 1.2 Start/Stop         | 6-stopenjski ročni      | Bencin       | 81 kW / 110 KM | 1GK9CL8NNKB0A040 | 24 890,00  |
| Life Edition Plus L2    | Combo Life XL             | 1.2 Start/Stop (6.4)   | 6-stopenjski ročni      | Bencin       | 81 kW / 110 KM | 1GK9CL8L5KB0A040 | 25 390,00  |
| Life Edition Plus L2    | Combo Life XL             | 1.2 Start/Stop         | 8-stopenjski avtomatski | Bencin       | 96 kW / 130 KM | 1GK9CL8NP1B0A042 | 27 890,00  |
| Life Edition Plus L2 7S | Combo Life XL - 7 sedežev | 1.5 Dizel Start / Stop | 6-stopenjski ročni      | Dizel        | 75 kW / 100 KM | 1GK9CF8MNKB0A040 | 26 400,00  |
| Life Edition Plus L2 7S | Combo Life XL - 7 sedežev | 1.5 Dizel Start / Stop | 6-stopenjski ročni      | Dizel        | 96 kW / 130 KM | 1GK9CF8MKKB0A040 | 27 800,00  |
| Life Edition Plus L2 7S | Combo Life XL - 7 sedežev | 1.5 Dizel Start / Stop | 8-stopenjski avtomatski | Dizel        | 96 kW / 130 KM | 1GK9CF8MK1B0A040 | 29 800,00  |
| Life Edition Plus L2 7S | Combo Life XL - 7 sedežev | 1.2 Start/Stop         | 6-stopenjski ročni      | Bencin       | 81 kW / 110 KM | 1GK9CF8NNKB0A040 | 25 500,00  |
| Life Edition Plus L2 7S | Combo Life XL - 7 sedežev | 1.2 Start/Stop (6.4)   | 6-stopenjski ročni      | Bencin       | 81 kW / 110 KM | 1GK9CF8L5KB0A040 | 26 000,00  |
| Life Edition Plus L2 7S | Combo Life XL - 7 sedežev | 1.2 Start/Stop         | 8-stopenjski avtomatski | Bencin       | 96 kW / 130 KM | 1GK9CF8NP1B0A042 | 28 500,00  |
| Nivo Opreme             | Izvedba                   | Motor                  | Menjalnik               | Vrsta goriva | Moč (kW/KM)    | Verzija          | Cena z DDV |
| Life Elegance L1        | Combo Life                | 1.5 Dizel Start / Stop | 6-stopenjski ročni      | Dizel        | 75 kW / 100 KM | 1GK9AF6MNKB0A042 | 26 090,00  |
| Life Elegance L1        | Combo Life                | 1.5 Dizel Start / Stop | 6-stopenjski ročni      | Dizel        | 96 kW / 130 KM | 1GK9AF6MKKB0A042 | 27 490,00  |
| Life Elegance L1        | Combo Life                | 1.5 Dizel Start / Stop | 8-stopenjski avtomatski | Dizel        | 96 kW / 130 KM | 1GK9AF6MK1B0A040 | 29 490,00  |
| Life Elegance L1        | Combo Life                | 1.2 Start/Stop (6.4)   | 6-stopenjski ročni      | Bencin       | 81 kW / 110 KM | 1GK9AF6L5KB0A042 | 25 690,00  |
| Life Elegance L1        | Combo Life                | 1.2 Start/Stop         | 8-stopenjski avtomatski | Bencin       | 96 kW / 130 KM | 1GK9AF6NP1B0A042 | 28 190,00  |
| Life Elegance L2        | Combo Life XL             | 1.5 Dizel Start / Stop | 6-stopenjski ročni      | Dizel        | 75 kW / 100 KM | 1GK9CL6MNKB0A042 | 27 190,00  |
| Life Elegance L2        | Combo Life XL             | 1.5 Dizel Start / Stop | 6-stopenjski ročni      | Dizel        | 96 kW / 130 KM | 1GK9CL6MKKB0A042 | 28 590,00  |
| Life Elegance L2        | Combo Life XL             | 1.5 Dizel Start / Stop | 8-stopenjski avtomatski | Dizel        | 96 kW / 130 KM | 1GK9CL6MK1B0A040 | 30 590,00  |
| Life Elegance L2        | Combo Life XL             | 1.2 Start/Stop (6.4)   | 6-stopenjski ročni      | Bencin       | 81 kW / 110 KM | 1GK9CL6L5KB0A042 | 26 790,00  |
| Life Elegance L2        | Combo Life XL             | 1.2 Start/Stop         | 8-stopenjski avtomatski | Bencin       | 96 kW / 130 KM | 1GK9CL6NP1B0A042 | 29 290,00  |
| Life Elegance L2 7S     | Combo Life XL - 7 sedežev | 1.5 Dizel Start / Stop | 6-stopenjski ročni      | Dizel        | 75 kW / 100 KM | 1GK9CF6MNKB0A042 | 27 800,00  |
| Life Elegance L2 7S     | Combo Life XL - 7 sedežev | 1.5 Dizel Start / Stop | 6-stopenjski ročni      | Dizel        | 96 kW / 130 KM | 1GK9CF6MKKB0A042 | 29 200,00  |
| Life Elegance L2 7S     | Combo Life XL - 7 sedežev | 1.5 Dizel Start / Stop | 8-stopenjski avtomatski | Dizel        | 96 kW / 130 KM | 1GK9CF6MK1B0A040 | 31 200,00  |
| Life Elegance L2 7S     | Combo Life XL - 7 sedežev | 1.2 Start/Stop (6.4)   | 6-stopenjski ročni      | Bencin       | 81 kW / 110 KM | 1GK9CF6L5KB0A042 | 27 400,00  |
| Life Elegance L2 7S     | Combo Life XL - 7 sedežev | 1.2 Start/Stop         | 8-stopenjski avtomatski | Bencin       | 96 kW / 130 KM | 1GK9CF6NP1B0A042 | 29 900,00  |

## Opel Combo Life - Modeli

| Nivo Opreme              | Izvedba                   | Motor                  | Menjalnik               | Vrsta goriva | Moč (kW/KM)    | Verzija          | Cena z DDV |
|--------------------------|---------------------------|------------------------|-------------------------|--------------|----------------|------------------|------------|
| Life Elegance Plus L1    | Combo Life                | 1.5 Dizel Start / Stop | 6-stopenjski ročni      | Dizel        | 75 kW / 100 KM | 1GK9AF5MNKB0A042 | 27 690,00  |
| Life Elegance Plus L1    | Combo Life                | 1.5 Dizel Start / Stop | 6-stopenjski ročni      | Dizel        | 96 kW / 130 KM | 1GK9AF5MKKB0A042 | 29 090,00  |
| Life Elegance Plus L1    | Combo Life                | 1.5 Dizel Start / Stop | 8-stopenjski avtomatski | Dizel        | 96 kW / 130 KM | 1GK9AF5MK1B0A040 | 31 090,00  |
| Life Elegance Plus L1    | Combo Life                | 1.2 Start/Stop (6.4)   | 6-stopenjski ročni      | Bencin       | 81 kW / 110 KM | 1GK9AF5L5KB0A042 | 27 290,00  |
| Life Elegance Plus L1    | Combo Life                | 1.2 Start/Stop         | 8-stopenjski avtomatski | Bencin       | 96 kW / 130 KM | 1GK9AF5NP1B0A042 | 29 790,00  |
| Life Elegance Plus L2    | Combo Life XL             | 1.5 Dizel Start / Stop | 6-stopenjski ročni      | Dizel        | 75 kW / 100 KM | 1GK9CL5MNKB0A042 | 28 790,00  |
| Life Elegance Plus L2    | Combo Life XL             | 1.5 Dizel Start / Stop | 6-stopenjski ročni      | Dizel        | 96 kW / 130 KM | 1GK9CL5MKKB0A042 | 30 190,00  |
| Life Elegance Plus L2    | Combo Life XL             | 1.5 Dizel Start / Stop | 8-stopenjski avtomatski | Dizel        | 96 kW / 130 KM | 1GK9CL5MK1B0A040 | 32 190,00  |
| Life Elegance Plus L2    | Combo Life XL             | 1.2 Start/Stop (6.4)   | 6-stopenjski ročni      | Bencin       | 81 kW / 110 KM | 1GK9CL5L5KB0A042 | 28 390,00  |
| Life Elegance Plus L2    | Combo Life XL             | 1.2 Start/Stop         | 8-stopenjski avtomatski | Bencin       | 96 kW / 130 KM | 1GK9CL5NP1B0A042 | 30 890,00  |
| Life Elegance Plus L2 7S | Combo Life XL - 7 sedežev | 1.5 Dizel Start / Stop | 6-stopenjski ročni      | Dizel        | 75 kW / 100 KM | 1GK9CF5MNKB0A042 | 29 400,00  |
| Life Elegance Plus L2 7S | Combo Life XL - 7 sedežev | 1.5 Dizel Start / Stop | 6-stopenjski ročni      | Dizel        | 96 kW / 130 KM | 1GK9CF5MKKB0A042 | 30 800,00  |
| Life Elegance Plus L2 7S | Combo Life XL - 7 sedežev | 1.5 Dizel Start / Stop | 8-stopenjski avtomatski | Dizel        | 96 kW / 130 KM | 1GK9CF5MK1B0A040 | 32 800,00  |
| Life Elegance Plus L2 7S | Combo Life XL - 7 sedežev | 1.2 Start/Stop (6.4)   | 6-stopenjski ročni      | Bencin       | 81 kW / 110 KM | 1GK9CF5L5KB0A042 | 29 000,00  |
| Life Elegance Plus L2 7S | Combo Life XL - 7 sedežev | 1.2 Start/Stop         | 8-stopenjski avtomatski | Bencin       | 96 kW / 130 KM | 1GK9CF5NP1B0A042 | 31 500,00  |

## Opel Combo Life - Seznam opreme

| Oprema  | Edition Plus | Elegance | Elegance Plus | Cena z DDV |          |
|---|--------------|----------|---------------|------------|----------|
| Paketi in oprema za doplačilo   |              |          |               | EUR        |          |
| <b>Paket za varnost</b><br>Barvni informacijski zaslon za voznika, Prepoznavanje prometnih znakov, Samodejno zaviranje v sili, Aktivni sistem ohranjanja vožnje na voznem pasu, Sistem s senzorjem za zaznavanje utrujenosti voznika  | DZV78        | S        | S             | S          |          |
| <b>Paket preglednosti in osvetlitve</b><br>Brisalca s senzorjem za dež, Samozatemnitveno notranje vzvratno ogledalo, Samodejni preklap med kratkimi in dolgimi lučmi, Barvni informacijski zaslon za voznika  | DYQ02        | O        | S             | S          | 166,00   |
| <b>Paket za otroka</b><br>Dodatno notranje ogledalo za pogled nazaj, Senčniki na oknih v drugi vrsti sedežev, Talni odlagalni prostor v drugi vrsti   | DXN01        | -        | O             | O          | 183,00   |
| <b>Sistem IntelliGrip</b>   | DUF02        | -        | O             | O          | 250,00   |
| <b>Paket Elegance Plus</b> (za ročni menjalnik)<br>Odklepanje vozila brez ključa pri sprednjih vratih in zagon motorja brez ključa (PEPS), Panoramska streha s predalom pod stropom, Radio Multimedia Navi, Brezžični induktivni polnilec, Opel Connect modul, Napredni parkirni pomočnik spredaj in zadaj s samodejnim vrtenjem volana, Projekcijski zaslon, Paket za otroka | GJ53F        | -        | -             | O          | 3 172,00 |
| <b>Paket Elegance Plus</b> (za avtomatski menjalnik)<br>Panoramska streha s predalom pod stropom, Radio Multimedia Navi, Brezžični induktivni polnilec, Opel Connect modul, Napredni parkirni pomočnik spredaj in zadaj s samodejnim vrtenjem volana, Projekcijski zaslon, Paket za otroka  | GJ53G        | -        | -             | O          | 2 928,00 |
| <b>Paket Elegance Plus</b> (za ročni menjalnik in XL)<br>Odklepanje vozila brez ključa pri sprednjih vratih in zagon motorja brez ključa (PEPS), Radio Multimedia Navi, Brezžični induktivni polnilec, Opel Connect modul, Napredni parkirni pomočnik spredaj in zadaj s samodejnim vrtenjem volana, Projekcijski zaslon, Paket za otroka                                     | GJ59J        | -        | -             | O          | 2 318,00 |
| <b>Paket Elegance Plus</b> (za avtomatski menjalnik in XL)<br>Radio Multimedia Navi, Brezžični induktivni polnilec, Opel Connect modul, Napredni parkirni pomočnik spredaj in zadaj s samodejnim vrtenjem volana, Projekcijski zaslon, Paket za otroka  | GJ53J        | -        | -             | O          | 1 952,00 |
| <b>Zimski paket</b> (za ročni menjalnik)<br>Ogrevana prednja sedeža, Usnjen 3-kraki volanski obroč z ravnim dnom, Ogrevanje volanskega obroča, Odmrzovanje vetrobranskega stekla, delno ob straneh  | GJ53C        | O        | -             | -          | 485,00   |
| <b>Zimski paket 2</b> (za avtomatski menjalnik)<br>Ogrevana prednja sedeža, Odmrzovanje vetrobranskega stekla, delno ob straneh   | GJ2C7        | O        | O             | O          | 485,00   |
| <b>Paket udobja Life</b><br>Elektronska dvopodročna klimatska naprava, Paket preglednosti in osvetlitve, Radio Multimedia Navi, Opel Connect modul, Digitalni zvočni sistem (DAB/DAB+/DMB-R), Parkirni pomočnik spredaj in zadaj, 180° panoramska vzvratna kamera   | GJ53D        | O        | -             | -          | 1 830,00 |
| Oprema  | Edition Plus | Elegance | Elegance Plus | Cena z DDV |          |
| Zunanost  |              |          |               | EUR        |          |
| Dodatno zatemnjena zadnja stekla  | DVD10        | -        | S             | S          |          |
| Panoramska streha s predalom pod stropom (ne za XL )  | DOU01        | -        | O             | O          | 1 050,00 |
| Odmrzovanje vetrobranskega stekla, delno ob straneh   | DLW02        | O        | O             | O          | 160,00   |
| Električno nastavljivi in ogrevani zunanji vzvratni ogledali  | DHU03        | S        | -             | -          |          |
| Električno nastavljivi, ogrevani in preklopni zunanji vzvratni ogledali   | DHU02        | -        | S             | S          |          |
| Vzdolžne strešne letve  | DPQ02        | -        | -             | S          |          |
| Vstavek na spodnjem delu prednjega odbijača v srebrni barvi   |              | -        | -             | S          |          |

"S" = standardna oprema "O"=na voljo "-" = ni na voljo

## Opel Combo Life - Seznam opreme

| Oprema   |       | Edition Plus | Elegance | Elegance Plus | Cena z DDV |
|--|-------|--------------|----------|---------------|------------|
| Zunanost   |       |              |          |               | EUR        |
| Bočne zaščitne letve v črni barvi  | DED16 | S            | S        | -             |            |
| Bočne zaščitne letve v barvi vozila  | DED17 | -            | -        | S             |            |
| Kljuke zunanjih vrat v barvi vozila  | DRZAL | S            | S        | S             |            |
| Prednji odbijač v barvi karoserije   | DPD22 | S            | S        | S             |            |
| Zadnji odbijač v barvi karoserije  | DPD22 | S            | S        | S             |            |
| Halogenska žarometa  | DFE00 | S            | S        | S             |            |
| Dnevne LED luči  | DFE10 | -            | S        | S             |            |
| Prednji meglenki   | DPR01 | S            | S        | S             |            |
| Dvižna prtlačna vrata z brisalcem in ogrevanim steklom                             | DPB02 | S            | -        | -             |            |
| Dvižna prtlačna vrata z možnostjo odpiranja okna                                   | DOV01 | -            | S        | S             |            |
| Bočna leva drsna vrata s pomičnim oknom + Bočna desna drsna vrata s pomičnim oknom | DPC19 | S            | S        | S             |            |
| Predpriprava za vlečno kljuko  | DAQ11 | O            | O        | O             | 460,00     |

| Oprema  |       | Edition Plus | Elegance | Elegance Plus | Cena z DDV |
|---|-------|--------------|----------|---------------|------------|
| Notranost   |       |              |          |               | EUR        |
| Ročno nastavljen voznikov sedež v 6 smeri, z leddveno oporo in naslonom za roko   | DIT02 | S            | S        | S             |            |
| Posamičen poklopljiv sovoznikov sedež z naslonom za roko  | DIW02 | -            | S        | S             |            |
| Zadnji sedeži deljivi in preklopni v razmerju 60/40   | DAL04 | S            | S        | -             |            |
| Posamični sedeži v drugi vrsti, poklopni v razmerju 33/33/33  | DAL05 | -            | O        | S             | 250,00     |
| Ogrevana prednja sedeža   | DNA01 | O            | O        | O             | 300,00     |
| Sredinska talna konzola z naslonom za roko, spredaj   | DCU26 | -            | O        | O             | 180,00     |
| Sredinska talna konzola z naslonom za roko, spredaj + Prezračevalne šobe zadaj z možnostjo nastavljanja jakosti ventilatorja (samo z DRE07) | GJ5CC | -            | O        | O             | 180,00     |
| Senčnik z ogledalom na voznikovi strani   | DMG15 | S            | S        | S             |            |
| Samozatemnitveno notranje vzvratno ogledalo   | DRL05 | -            | S        | S             |            |
| 3-kraki volanski obroč – ne z avtomatskim menjalnikom   | DVH23 | S            | -        | -             |            |
| Usnjen 3-kraki volanski obroč z ravnim dnom<br>Ogrevanje volanskega obroča (za ročni menjalnik)   | DVH39 | O            | S        | S             | 185,00     |
| Upravljanje radia in telefona na volanu   | DHG06 | S            | S        | S             |            |

"S" = standardna oprema "O"=na voljo "-" = ni na voljo

## Opel Combo Life - Seznam opreme

| Oprema  |       | Edition Plus | Elegance | Elegance Plus | Cena z DDV |
|---|-------|--------------|----------|---------------|------------|
| Notranjost  |       |              |          |               | EUR        |
| Električna vtičnica, zmogljivost 230V                         | DES11 | O            | O        | O             | 185,00     |
| Klimatska naprava   | DRE01 | S            | S        | -             |            |
| Elektronska dvopodročna klimatska naprava                     | DRE07 | O            | O        | S             | 460,00     |
| Dodatni grelnik s pogonom na gorivo z daljinskim upravljanjem | DDK13 | -            | O        | O             | 1 220,00   |
| Varnostna mreža za prtljago                                   | DNM01 | -            | O        | O             | 150,00     |
| Električni sekvenčni pomik stekla na voznikovi strani         | DLT03 | -            | S        | S             |            |
| Električni sekvenčni pomik stekla na sovoznikovi strani       | DLU03 | -            | S        | S             |            |
| Električni sekvenčni pomik zadnjih stekel                     | DLE05 | -            | S        | S             |            |
| Prekrivalo prtljažnega prostora                               | DBC08 | S            | S        | S             |            |
| 7 sedežev (ne s DOU01/OIFF; samo s L1)                        | DAN01 | O            | O        | -             | 610,00     |

| Oprema   |       | Edition Plus | Elegance | Elegance Plus | Cena z DDV |
|--|-------|--------------|----------|---------------|------------|
| Sistem Infotainment  |       |              |          |               | EUR        |
| <b>Radio z USB priključkom in funkcijo Bluetooth</b><br>Sistem 6 zvočnikov, Digitalni zvočni sistem (DAB/DAB+/DMB-R) | DWL2C | S            | -        | -             |            |
| <b>Radio Multimedia</b><br>Sistem 6 zvočnikov, Digitalni zvočni sistem (DAB/DAB+/DMB-R)                              | DWLO2 | O            | S        | S             | 650,00     |
| <b>Radio Multimedia Navi</b><br>Sistem 6 zvočnikov, Digitalni zvočni sistem (DAB/DAB+/DMB-R)                         | DWL2K | O            | -        | -             | 1 090,00   |
| <b>Radio Multimedia Navi</b><br>Sistem 6 zvočnikov, Digitalni zvočni sistem (DAB/DAB+/DMB-R)                         | DWL2K | -            | O        | O             | 470,00     |
| Barvni informacijski zaslon za voznika   | DGMAH | S            | S        | S             |            |
| Projekcijski zaslon  | DYB01 | -            | O        | O             | 430,00     |
| Brezžični induktivni polnilec  | DE301 | -            | O        | O             | 120,00     |

| Oprema   |       | Edition Plus | Elegance | Elegance Plus | Cena z DDV |
|--|-------|--------------|----------|---------------|------------|
| Varnost  |       |              |          |               | EUR        |
| Prednji in stranski zračni varnostni blazini ter zračne zavese spredaj in zadaj        | DNF15 | S            | S        | S             |            |
| Elektronski program stabilnosti (ESP)  | DOF01 | S            | S        | S             |            |
| Sistem za nadzor tlaka v pnevmatikah   | DUE05 | S            | S        | S             |            |
| Odklepanje vozila brez ključa pri sprednjih vratih in zagon motorja brez ključa (PEPS) | DYD01 | -            | O        | O             | 250,00     |

"S" = standardna oprema "O"=na voljo "-" = ni na voljo

## Opel Combo Life - Seznam opreme

| Oprema  |       | Edition Plus | Elegance | Elegance Plus | Cena z DDV |
|---|-------|--------------|----------|---------------|------------|
| Varnost   |       |              |          |               | EUR        |
| Regulator hitrosti z omejevalnikom hitrosti   | DRG10 | S            | S        | S             |            |
| Parkirni pomočnik zadaj   | DUB01 | S            | -        | -             |            |
| Parkirni pomočnik zadaj + 180° panoramska vzvratna kamera (samo s DWLO2/DWL2K)  | DQK02 | O            | S        | S             | 255,00     |
| Parkirni pomočnik spredaj in zadaj + 180° panoramska vzvratna kamera (samo z DWLO2/DWL2K)   | GJ5BX | O            | -        | -             | 805,00     |
| Parkirni pomočnik spredaj in zadaj + 180° panoramska vzvratna kamera + Sistem opozarjanja na mrtvi kot  | GJ5BZ | -            | O        | O             | 700,00     |
| Parkirni pomočnik spredaj in zadaj + 180° panoramska vzvratna kamera + Sistem opozarjanja na mrtvi kot + Napredni parkirni pomočnik spredaj in zadaj s samodejnim vrtenjem volana | DN402 | -            | O        | O             | 820,00     |
| Električna parkirna zavora  | DFH05 | -            | S        | S             |            |

| Oprema   |       | Edition Plus | Elegance | Elegance Plus | Cena z DDV |
|--|-------|--------------|----------|---------------|------------|
| Kolesa in pnevmatike                                       |       |              |          |               | EUR        |
| Jeklena platišča 40.6 cm (16") s polnimi kolesnimi pokrovi | DDZJN | S            | S        | -             |            |
| Platišča iz lahkih kovin 40.6 cm (16"), 8 krakov, srebrna  | DDZSD | -            | O        | S             | 460,00     |
| Platišča iz lahkih kovin 43.2 cm (17"), 5 krakov, srebrna  | DDZSG | -            | -        | O             | 370,00     |
| Komplet za popravilo pnevmatik                             | DLV02 | S            | S        | S             |            |

| Oprema  |       | Edition Plus | Elegance | Elegance Plus | Cena z DDV |
|---|-------|--------------|----------|---------------|------------|
| Drugo   |       |              |          |               | EUR        |
| FlexCare jamstvo in asistenca 2+2 leti oziroma do 80.000 kilometrov   | FXC1  | O            | O        | O             | 390,00     |
| FlexCare jamstvo in asistenca 2+2 leti oziroma do 120.000 kilometrov (serijsko v primeru Opel financiranja) | FXC2  | O            | O        | O             | 490,00     |
| FlexCare jamstvo in asistenca 2+2 leti oziroma do 160.000 kilometrov  | FXC3  | O            | O        | O             | 640,00     |
| FlexCare jamstvo in asistenca 2+3 leti oziroma do 100.000 kilometrov  | FXC4  | O            | O        | O             | 490,00     |
| FlexCare jamstvo in asistenca 2+3 leti oziroma do 150.000 kilometrov  | FXC5  | O            | O        | O             | 640,00     |
| FlexCare jamstvo in asistenca 2+3 leti oziroma do 200.000 kilometrov  | FXC6  | O            | O        | O             | 890,00     |
| Strošek priprave vozila   | TRPDI | O            | O        | O             | 150,00     |

"S" = standardna oprema "O"=na voljo "-" = ni na voljo

## Opel Combo Life - Barve in oblazinjenja

|   |             |             | Osnovna barva | Kovinska barva |              |             |             |                |              |
|---|-------------|-------------|---------------|----------------|--------------|-------------|-------------|----------------|--------------|
|   |             |             | Jade bela     | Night modra    | Copper rjava | Cool siva   | Quartz siva | Moonstone siva | Diamond črna |
|   |             |             | <i>POWP</i>   | <i>MOJG</i>    | <i>MOLG</i>  | <i>MOEU</i> | <i>MOF4</i> | <i>MOVL</i>    | <i>MOTV</i>  |
| <b>Cena z DDV</b>   |             |             | <b>0,00</b>   | <b>470,00</b>  |              |             |             |                |              |
| <b>Edition Plus</b>   |             |             |               |                |              |             |             |                |              |
| <b>Oblazinjenje iz blaga "Mistral" v Uplevel sivi barvi</b>                       | <i>OJFZ</i> | <b>0,00</b> | •             | •              | •            | •           | •           | •              | •            |
| <b>Elegance</b>   |             |             |               |                |              |             |             |                |              |
| <b>Oblazinjenje iz blaga "Mistral" v Uplevel sivi barvi</b>                       | <i>OJFZ</i> | <b>0,00</b> | •             | •              | •            | •           | •           | •              | •            |
| <b>Oblazinjenje iz blaga "Mistral" v rjavi barvi</b><br>(samo s 5 sedeži & DAL05) | <i>OIFF</i> | <b>0,00</b> | •             | •              | •            | •           | •           | •              | •            |
| <b>Elegance Plus</b>  |             |             |               |                |              |             |             |                |              |
| <b>Oblazinjenje iz blaga "Mistral" v rjavi barvi</b>                              | <i>OIFF</i> | <b>0,00</b> | •             | •              | •            | •           | •           | •              | •            |



# Opel Combo Life - Tehnični podatki

## Oplov tehnični kotiček

### 180° panoramska vzvratna kamera

Prikaz območja za vozilom do 180 stopinj ob vključeni vzvratni prestavi. Oljaša tudi preglednost nazaj v stran za morebitne bočne vzvratne nalete.

### Pomoč pri speljevanju v klanec

Sistem za pomoč pri speljevanju v klanec samodejno zavira, ko je vozilo v naklonu. Če voznik sprosti nožno zavoro, sistem za pomoč pri speljevanju v klanec prepreči drsenje nazaj. Tako je olajšano parkiranje/speljevanje na pobočjih.

### Adaptivni regulator hitrosti z omejevalnikom hitrosti

Ohranjanje nastavljene hitrosti in izbrane razdalje (blizu, srednje, daleč) do vozila spredaj. Vozilo deluje s samodejnim zaviranjem ali samodejnim pospeševanjem (delovanje med 30 km/h in 180km/h). Samodejno se izklopi pri vožnji pod 30 km/h.

### Prepoznavanje prometnih znakov

Zaznavanje ter prikaz omejitev in preklic prometnih znakov za hitrost. Prikaz na informacijskem zaslonu za voznika. Delovanje je odvisno od vidljivosti in vremenskih razmer.

### Sistem Intelligrip ter asistent pri spustu s klanca

IntelliGrip sistem je zasnovan za optimizacijo prijema v pogojih z nizkim prijemom. Terenu se prilagodi z delovanjem na sprednja kolesa, s čimer prihrani težo, običajno povezano z bolj običajnim sistemom štirikolesnega pogona. IntelliGrip ponuja vozniku izbiro med petimi načini vožnje (način "ESP izključen", način "ESP standard", način "Sneg", način "Blato", način "Pesek"), do katerih lahko dostopate z vrtljivim gumbom na sredinski konzoli. Asistent pri spustu s klanca pa zagotavlja boljši nadzor nad vozilom pri spustu s strmih klanecv.

### Odklepanje vozila in zagon motorja brez ključa (PEPS)

Omogoča odpiranje vozila brez ključa v ključavnici vrat, vrata se odprejo le, če je voznik v neposredni bližini prednjih oziroma prtljažnih vrat. Vžig se opravi s pritiskom na gumb, ključ pa mora biti prisoten v notranjosti.

### Samodejno zaviranje v sili, Sistem za zaznavanje pešcev spredaj

Aktiven med hitrostjo 5 km/h in 85 km/h. Spremljanje razdalje do vozila spredaj. Ko se približujete vozilu ali pešču spredaj, je voznik opozorjen z opozorilnim zvokom in prikazom na informacijskem zaslonu. Zavorni sistem je predpripravljen in po potrebi sproži zaviranje v sili, da se s tem zmanjšajo posledice morebitnega trčenja. Razpon hitrosti, v katerem deluje samodejno mestno zaviranje v sili z zaznavanjem pešcev je aktiven, odvisno od zaznane ovire (vozila: 5–85 km/h; mirujoče ovire: 5–80 km/h; Pešci: 5–60 km/h). Pri hitrostih pod 30 km/h se vozilo popolnoma ustavi, nad hitrostjo 30km/h lahko zmanjša hitrost za največ 22 km/h. Nato mora voznik zavirati sam.

### Napredni parkirni pomočnik

Parkirni pomočnik spredaj in zadaj, z avdiovizualnim opozorilom, zaznavanje vzporednih in pravokotnih parkirnih mest pri hitrosti vožnje pod 20 km/h in samodejno krmiljenje vozila.

### Sistem s senzorjem za zaznavanje utrujenosti voznika

Sistem zazna znake morebitne utrujenosti zaradi neprimernega/nevarnega krmiljenja vozila in trajanja vožnje. Voznik je opozorjen z vizualnim in zvočnim opozorilom (tristopenjsko opozorilo).

### Projekcijski zaslon

Po želji projicira hitrost, nastavitve iz regulatorja hitrosti in omejevalnika, prometne znake z omejitvami hitrosti, opozorila pred trkom ter navigacijo v neposredno vidno polje voznika.

### Brezžični induktivni polnilec

Brezžično polnjenje pametnih telefonov na sredinski konzoli. Induktivno se lahko polnijo samo pametni telefoni združljivi s PMA in Qi standardom. Največje mere pametnega telefona: 95 x 150 mm.

### Opel Connect modul

OpelConnect je nov način, da ostanete povezani in varni na cesti. Sistemi pametnih tehnologij so vedno na voljo za pomoč in storitve povezljivosti, ki nudijo varnost in inovacije. Opel nudi udobje miru in brezskrbno mobilnost za voznika. Opel vam omogoča, da vozite pametno s svetovanjem o prometnih razmerah in informacijah o vozilu ali poti. Opel vas ohrani varne in poskrbi, da je vsako potovanje prijetno in učinkovito. Razpoložljivost in obseg storitev se lahko razlikuje glede na vozilo. Za več informacij obišite spletno stran [www.opel.si](http://www.opel.si)

### Aktivni sistem ohranjanja vožnje na voznem pasu

Opozorilo v primeru, ko voznik nenamerno zapusti vozni pas (delovanje med 65 km/h in 180 km/h). Kontrolna lučka na voznikovem informacijskem zaslonu ter v zunanjem vzvratnem ogledalu, hkrati pa sistem omogoča tudi nežno krmiljenje. Voznik mora ves čas imeti roke na volanu.

### Sistem opozarjanja na mrtvi kot

Opozarjanje na prečni promet v obeh vzvratnih ogledalih. Aktivno med hitrostima 12 km/h in 140 km/h.

## Opel Combo Life - Tehnični podatki

| Splošne tehnične specifikacije                          |             |
|---|-------------|
| Dimenzije vozila v mm                                   | Combo Life  |
| Višina  | 1841        |
| Dolžina   | 4403        |
| Medosna razdalja  | 2785        |
| Širina (z odprtima/poklopljenima zunanjsima ogledaloma) | 2107 / 1848 |
| Kolotek (spredaj/zadaj)                                 | 1553 / 1568 |

| Obračalni krog v m    |            |
|-----------------------|------------|
| Obračalni krog v m    | Combo Life |
| Od robnika do robnika | 10,80      |

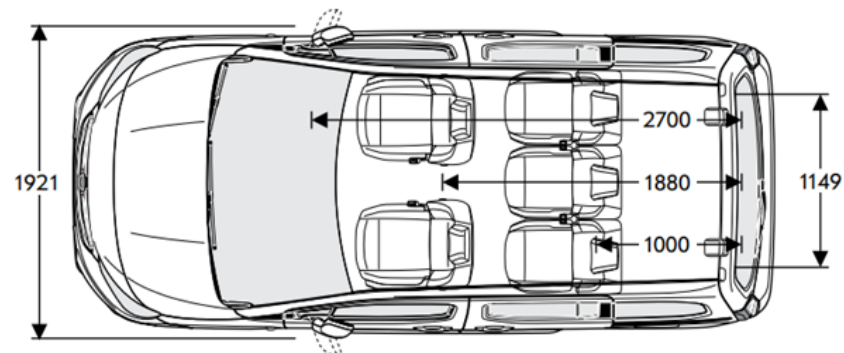
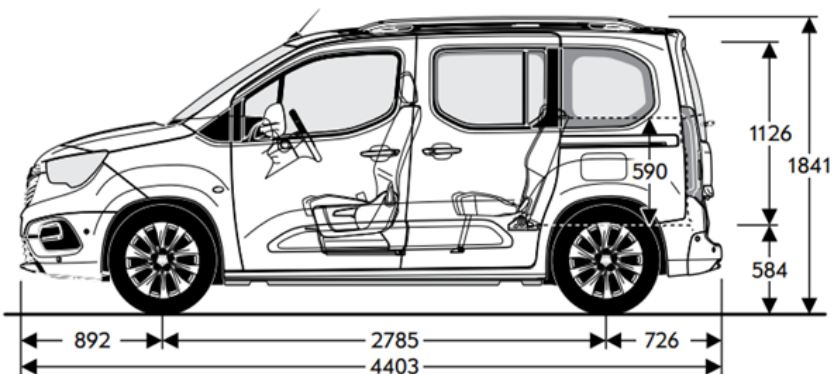
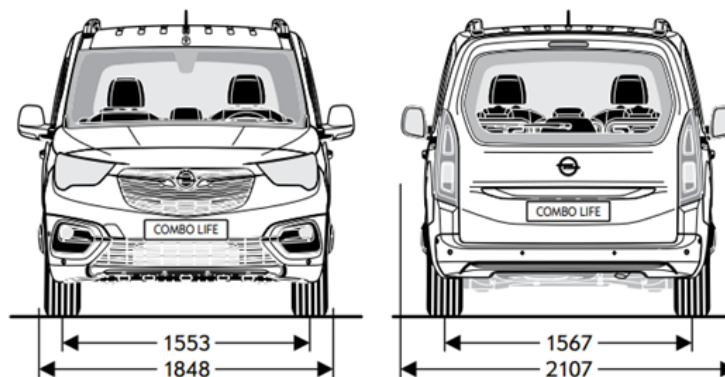
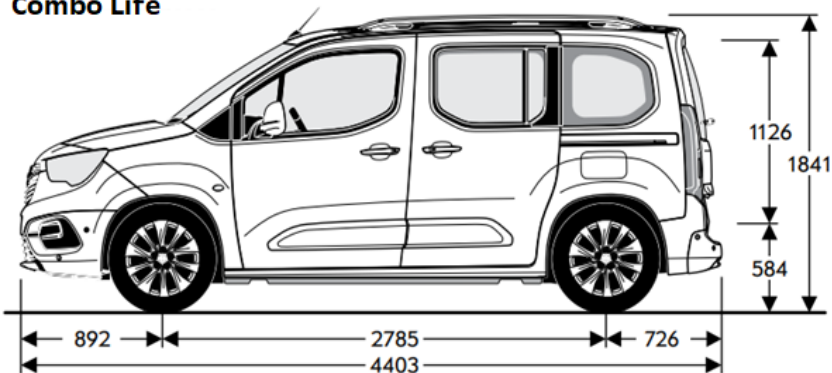
| Prostornina prtljažnika v litrih (po ECIE) |            |
|--|------------|
| Prostornina prtljažnika v litrih (po ECIE) | Combo Life |
| Kapaciteta prostora za prtljago            | 597        |

| Splošne tehnične specifikacije                          |            |
|---|------------|
| Dimenzija prtljažnika v mm (po ECIE/GM)                 | Combo Life |
| Dolžina tovornega prostora do naslonjal zadnjih sedežev | 1000       |
| Dolžina tovornega prostora pri zloženih zadnjih sedežih | 1880       |
| Širina med obodoma zadnjih koles                        | 1149       |
| Višina prostora za tovor                                | 1126       |

| Masa in nosilnost v kg                                   |            |
|--|------------|
| Masa in nosilnost v kg                                   | Combo Life |
| Masa praznega vozila vklj. z voznikom                    | 1410-1669  |
| Dovoljena skupna masa vozila                             | 1713-2240  |
| Prostornina rezervoarja (l)                              | 50         |
| Maksimalna dovoljena vlečna masa brez zavor              | 710-750    |
| Maksimalna dovoljena vlečna masa z zavorami (12% naklon) | 900-1500   |

Combo Life



## Opel Combo Life - Tehnični podatki

| Splošne tehnične specifikacije                          |               |
|---|---------------|
| Dimenzije vozila v mm                                   | Combo Life XL |
| Višina  | 1880          |
| Dolžina   | 4753          |
| Medosna razdalja  | 2977          |
| Širina (z odprtima/poklopljenima zunanjsima ogledaloma) | 2107 / 1848   |
| Kolotek (spredaj/zadaj)                                 | 1554 / 1568   |

| Obračalni krog v m    |               |
|-----------------------|---------------|
| Obračalni krog v m    | Combo Life XL |
| Od robnika do robnika | 11,5          |

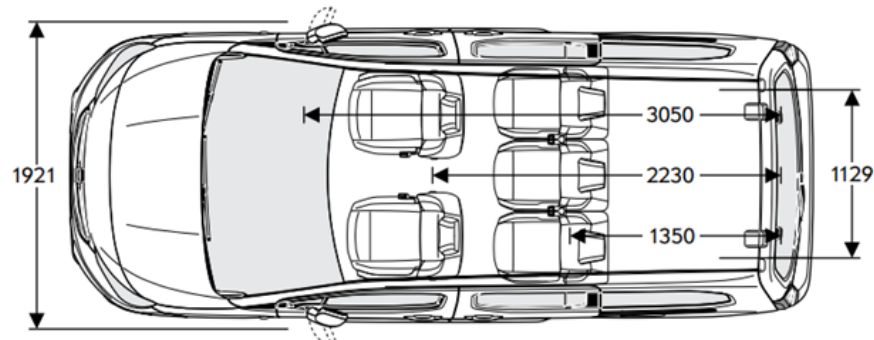
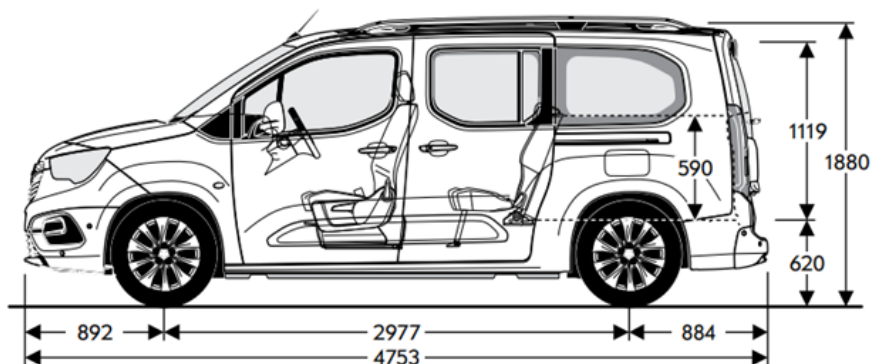
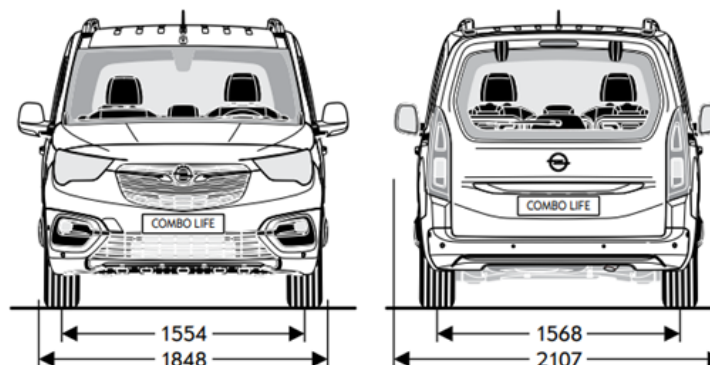
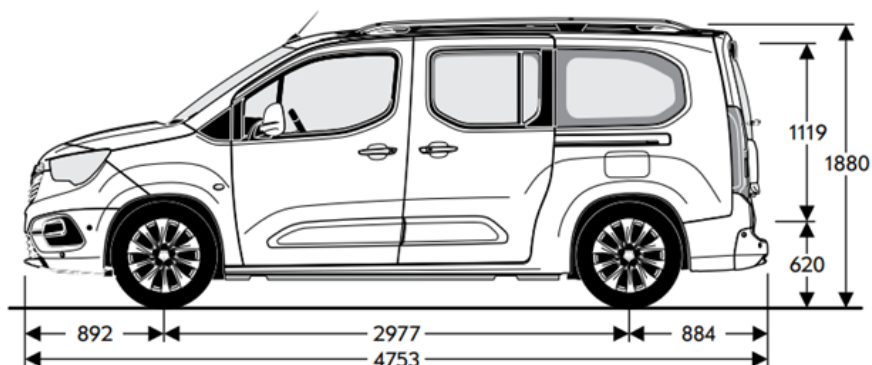
| Prostornina prtljažnika v litrih (po ECIE) |               |
|--|---------------|
| Prostornina prtljažnika v litrih (po ECIE) | Combo Life XL |
| Kapaciteta prostora za prtljago            | 850           |

| Splošne tehnične specifikacije                          |               |
|---|---------------|
| Dimenzija prtljažnika v mm (po ECIE/GM)                 | Combo Life XL |
| Dolžina tovornega prostora do naslonjal zadnjih sedežev | 1350          |
| Dolžina tovornega prostora pri zloženih zadnjih sedežih | 2230          |
| Širina med obodoma zadnjih koles                        | 1129          |
| Višina prostora za tovor                                | 1119          |

| Masa in nosilnost v kg                                   |               |
|--|---------------|
| Masa in nosilnost v kg                                   | Combo Life XL |
| Masa praznega vozila vklj. z voznikom                    | 1482-1615     |
| Dovoljena skupna masa vozila                             | 1662-2270     |
| Prostornina rezervoarja (l)                              | 50            |
| Maksimalna dovoljena vlečna masa brez zavor              | 710-750       |
| Maksimalna dovoljena vlečna masa z zavorami (12% naklon) | 900-1500      |

### Combo Life XL



## Opel Combo Life - Tehnični podatki

| Bencinski motorji                           |                                  |                                  | Dizelski motorji                         |  |  |
|---|----------------------------------|----------------------------------|--|--|--|
| Motor                                       | 1.2 Start/Stop<br>(81 kW/110 KM) | 1.2 Start/Stop<br>(96 kW/130 KM) | 1.5 Dizel Start/Stop<br>(75 kW / 100 KM) | 1.5 Dizel Start/Stop<br>(96 kW / 130 KM) | 1.5 Dizel Start/Stop<br>(96 kW / 130 KM) |
| <b>Emisijski razred</b>                     | Euro 6d                          | Euro 6d                          | Euro 6d-TEMP                             | Euro 6d-TEMP                             | Euro 6d-TEMP                             |
| <b>Gorivo</b>                               | Bencin                           | Bencin                           | Dizel                                    | Dizel                                    | Dizel                                    |
| <b>Število valjev</b>                       | 3                                | 3                                | 4  | 4  | 4  |
| <b>Delovna prostornina v cm<sup>3</sup></b> | 1199                             | 1199                             | 1499                                     | 1499                                     | 1499                                     |
| <b>Največja moč v kW/KM</b>                 | 81 / 110                         | 96 / 130                         | 75 / 100                                 | 96 / 130                                 | 96 / 130                                 |
| <b>Največja moč pri vrt. v minuti</b>       | 5500                             | 5500                             | 3500                                     | 3750                                     | 3750                                     |
| <b>Največji navor v Nm</b>                  | 205                              | 230                              | 250                                      | 300                                      | 300                                      |
| <b>Največji navor pri vrt. v minuti</b>     | 1750                             | 1750                             | 1750                                     | 1750                                     | 1750                                     |
| Poraba goriva po standardu v l/100 km       |                                  |                                  | Poraba goriva po standardu v l/100 km    |  |  |
| <b>Menjalnik</b>                            | 6-stopenjski ročni               | 8-stopenjski avtomatski          | 6-stopenjski ročni                       | 6-stopenjski ročni                       | 8-stopenjski avtomatski                  |
| <b>Kombinirano (WLTP)</b>                   | 6,3–7,0                          | 6,7–7,2                          | 5,1–5,4                                  | 5,4–5,7                                  | n.a.                                     |
| <b>Emisije CO<sub>2</sub> (g/km) (WLTP)</b> | 144–158                          | 150–163                          | 134–141                                  | 141–149                                  | 150–163                                  |
| <b>Najvišja hitrost</b>                     | 175                              | 186                              | 171                                      | 185                                      | 184                                      |
| <b>Pospešek (0-100 km/h v s)</b>            | 11,8                             | 10,7                             | 13,2                                     | 10,5                                     | 11,0                                     |

Podana vsebina je bila pravilna v času priprave na objavo. Vse informacije o morebitnih spremembah modelov so vam na voljo pri pooblaščenem trgovcu z vozili Opel. Vsi podatki so informativne narave in za njihovo točnost ne odgovarjamo. Priporočene maloprodajne cene so v EUR. Za izračun in konkretno ponudbo se oglasite pri vašem pooblaščenem trgovcu z vozili Opel. Podatki o recikliranju namenjenemu načrtovanju novih vozil, zbiralnih mestih za prevzem izrabljenih vozil in o recikliranju izrabljenih vozil so dostopni na spletni strani [www.opel.si](http://www.opel.si).

Ogljikov dioksid CO<sub>2</sub> je najpomembnejši toplogredni plin, ki povzroča globalno segrevanje. Emisije onesnaževal zunanega zraka iz prometa pomembno prispevajo k poslabšanju kakovosti zunanega zraka. Prispevajo zlasti k čezmerno povišanim koncentracijam prizemnega ozona, delcev PM<sub>10</sub> in PM<sub>2,5</sub> ter dušikovih oksidov. Podrobne okoljske informacije o novih osebnih avtomobilih najdete v priročniku o varčni porabi goriva, emisijah CO<sub>2</sub> in emisijah onesnaževal zunanega zraka, ki ga lahko brezplačno pridobite na prodajnem mestu in na spletni strani [www.opel.si](http://www.opel.si).

Cenik je veljaven od 28.03.2022. in je veljaven do preklica oz. izdaje novega.

\*\*Svet za radiodifuzijo je na 5. redni seji dne 28.9.2017 sprejel sklep o prehodu na digitalno oddajanje večine radijskih programov (standard sprejema DAB+) z dnem 22.2.2022.

Wallis Automotive Europe Kft., Szabadság utca 117., HU-2040 Budaörs, Madžarska s hčerinsko družbo WAE S d.o.o., Leskoškova 9e, 1000 Ljubljana, Slovenija

Vsled nepredvidljivih razmer na trgu surovin, elektronskih komponent in energije, je cena vozila zgolj informativne narave in zanjo proizvajalec, uvoznik in trgovec ne nudijo pravno zavezujočega jamstva. Končna cena vozila za izbrano vozilo se oblikuje ob dobavi vozila v skladu s takrat veljavnim maloprodajnim cenikom in prodajnimi pogoji. Vse podrobnejše informacije o končni ceni vozila in dobavnem roku, v kolikor se stranka ne odloči za vozilo iz zaloge, ter izhajajoče možnosti in pravice stranke so navedene na pogodbi, ki jo stranka sklene z izbranim Oplovim pooblaščenim trgovcem. Stranka ima v primeru, da je cena vozila, veljavna v času izdobjave, višja od tiste, navedene v sklenjeni pogodbi, ali ko čas dobave vozila bistveno odstopa od informativnega roka dobave navedenega v pogodbi, možnost in pravico odstopiti od pogodbe in do vračila vplačane are.